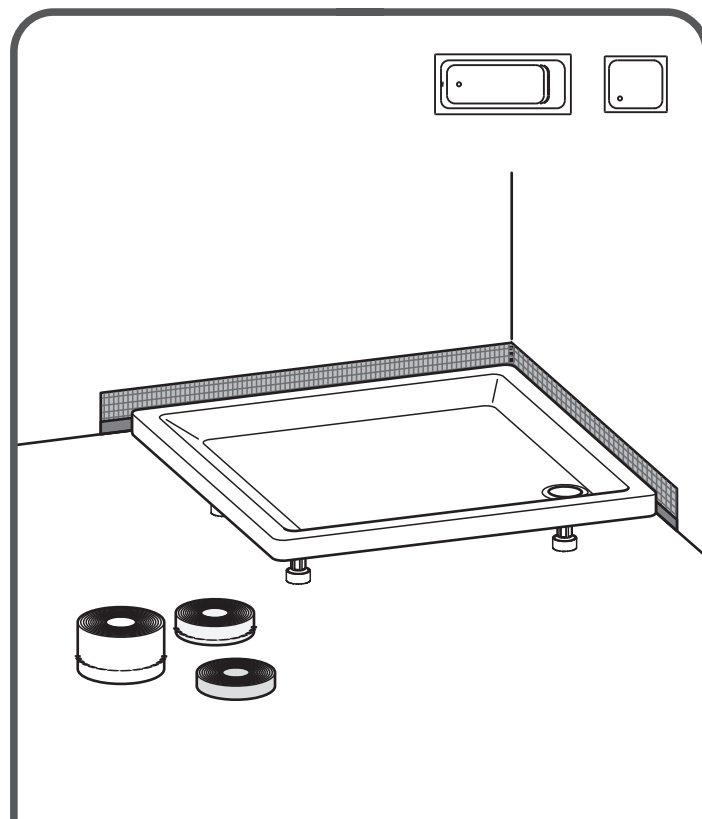
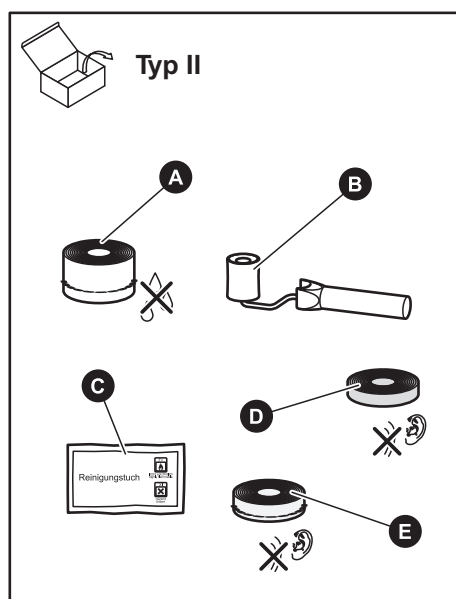
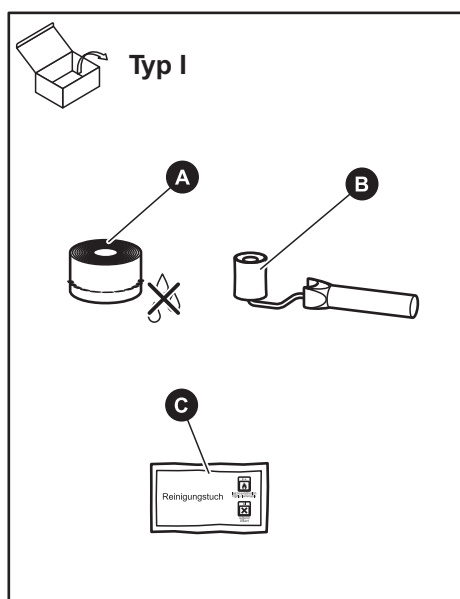




Instrukcja montażu

Typ I + Typ II





Info

Przygotowanie montażu:

Temperatura montażu + 10° C do + 40° C

Krawędź brodzika musi być wolna od kurzu
Tłuszczu i wilgoci!

Ściany muszą być wolne od kurzu, brudu i
ostrzych nierówności !

Właściwy podkład stanowią płyty GK,
karton- oder Gipsfaserplatten, Zement-
leichtbauplatten, glatt verputzte Wände

Właściwą podbudowę stanowią ścianki z
płyty GK lub gipsowo-włókninowej, lekkie
ścianki betonowe, gładkie ściany
tynkowane.

Wskazania magazynowe:

Składować w miejscu suchym wolnym od
kurzu

Temperatura przechowywania + 5° C do + 40° C

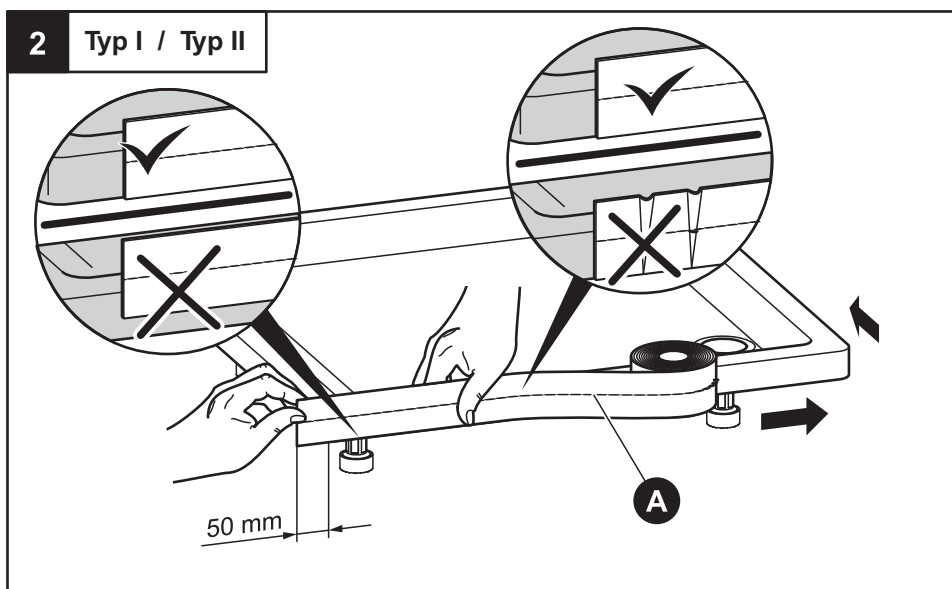
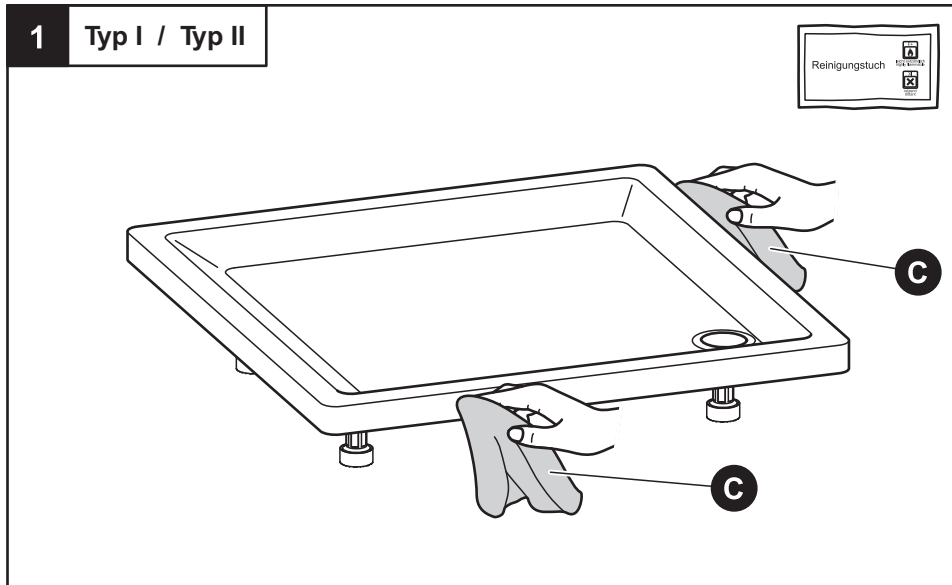
Chronić przed promieniami UV

Stosować taśmę jako całość

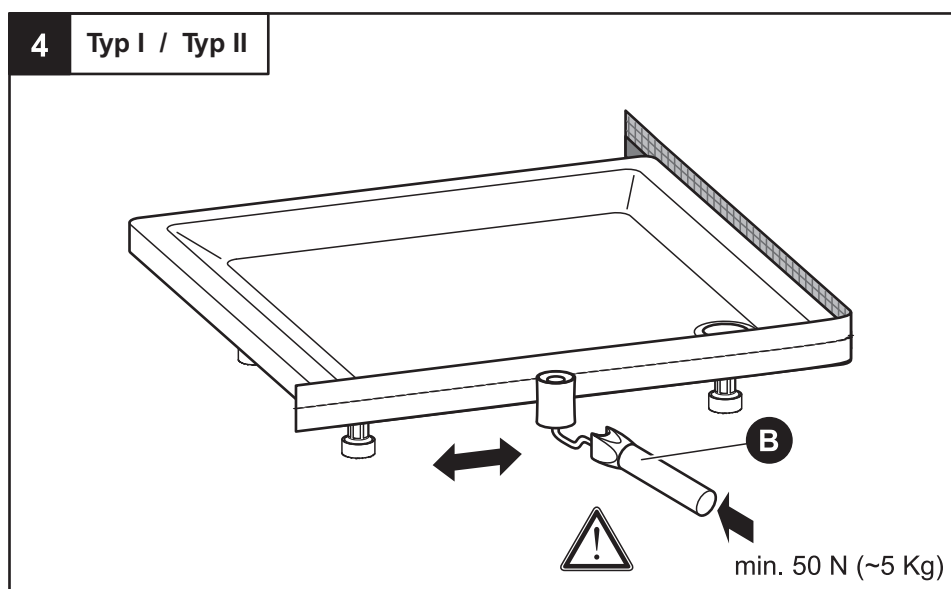
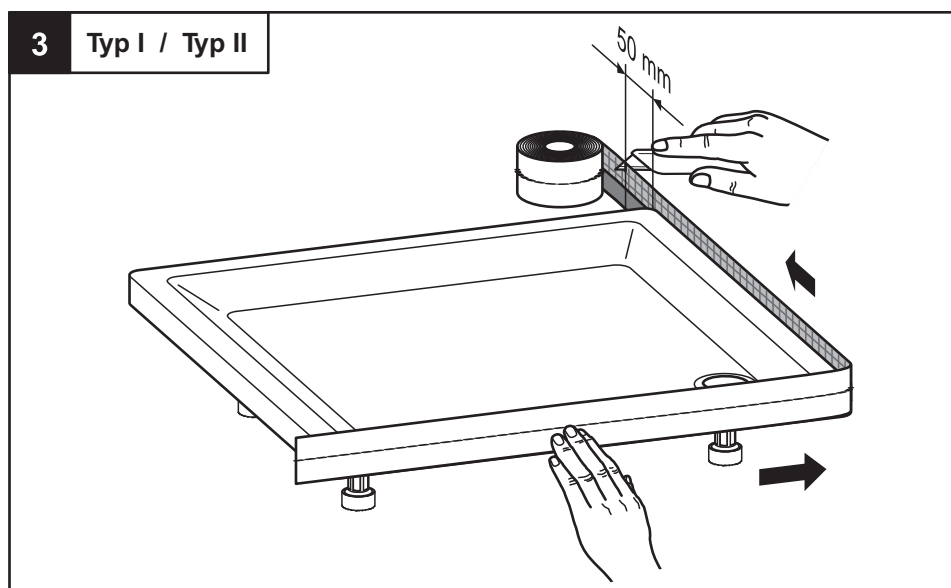
Nigdy nie łączyć wielu taśm ze sobą !!!



Taśma uszczelniająca MEPA-Aquaproof



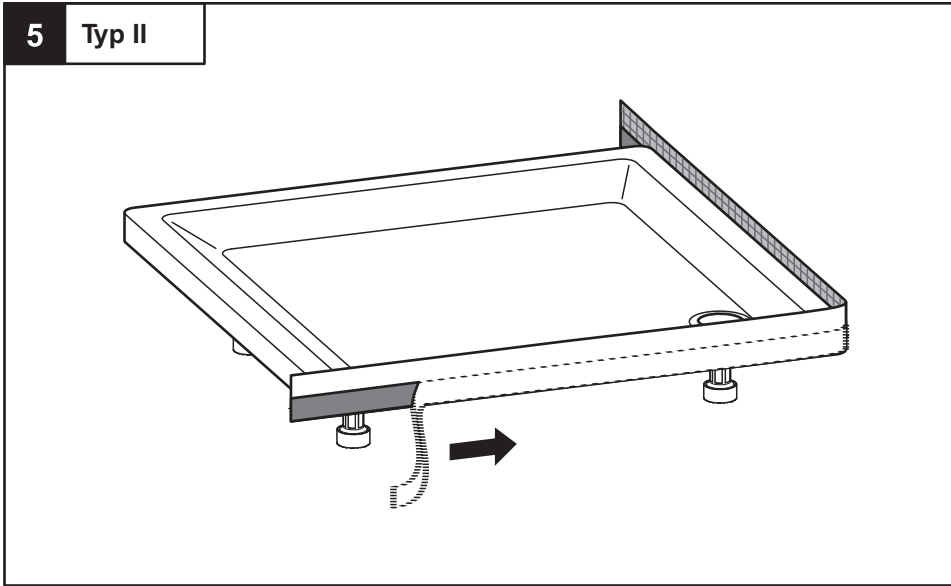
Taśma uszczelniająca MEPA-Aquaproof



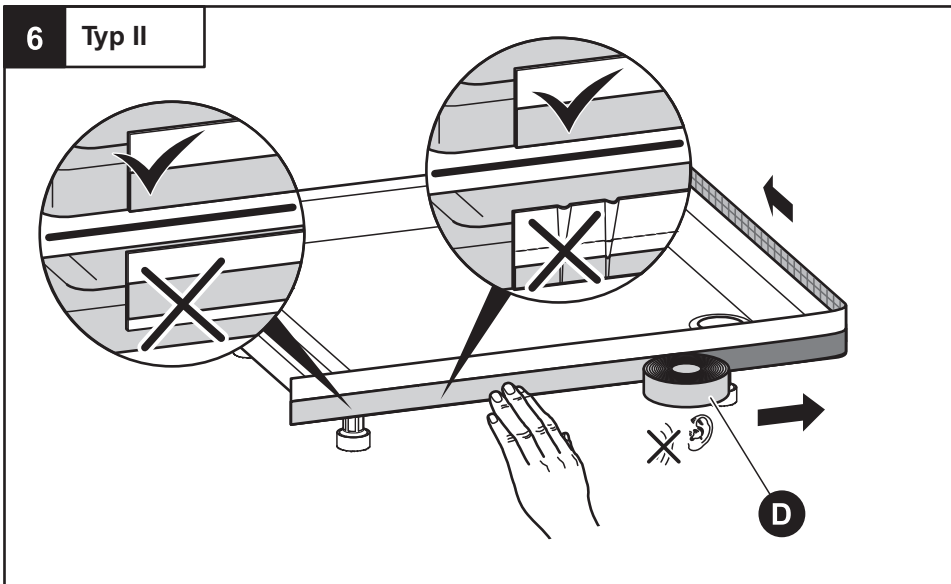


Taśma uszczelniająca MEPA-Aquaproof

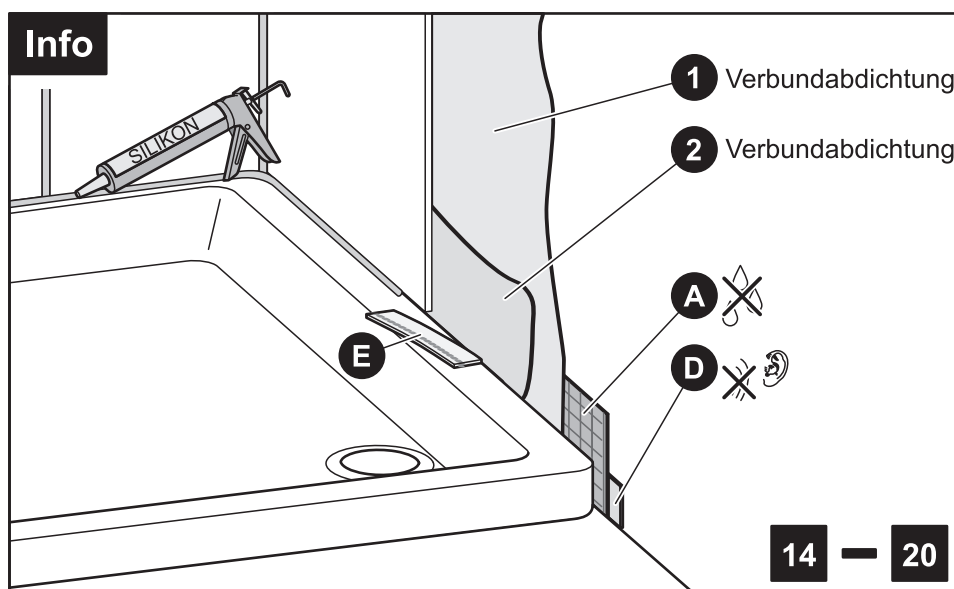
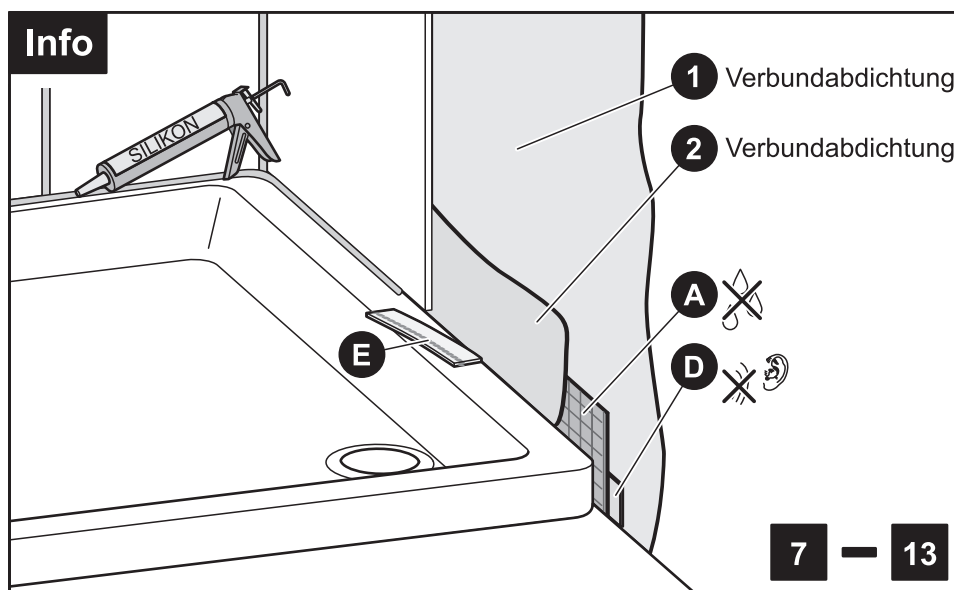
5 Typ II



6 Typ II

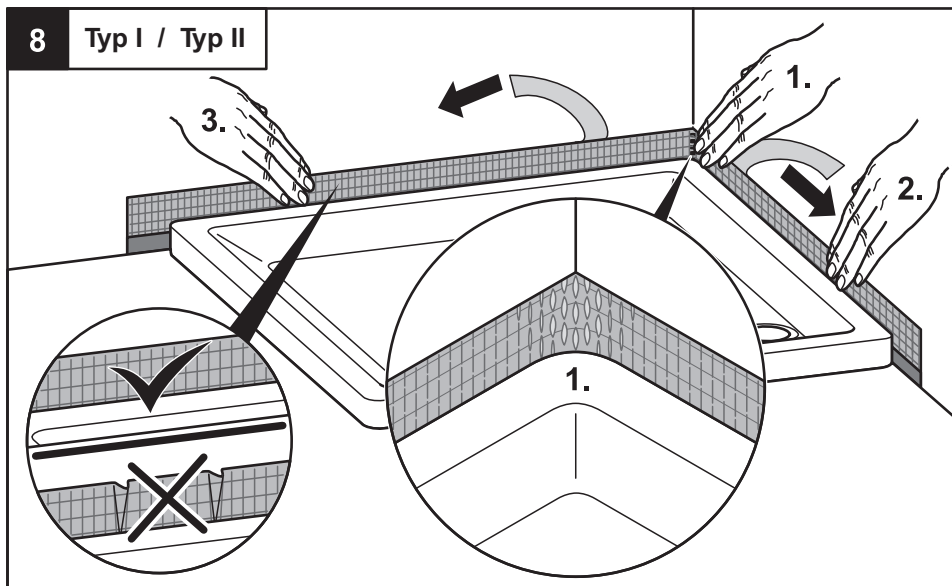
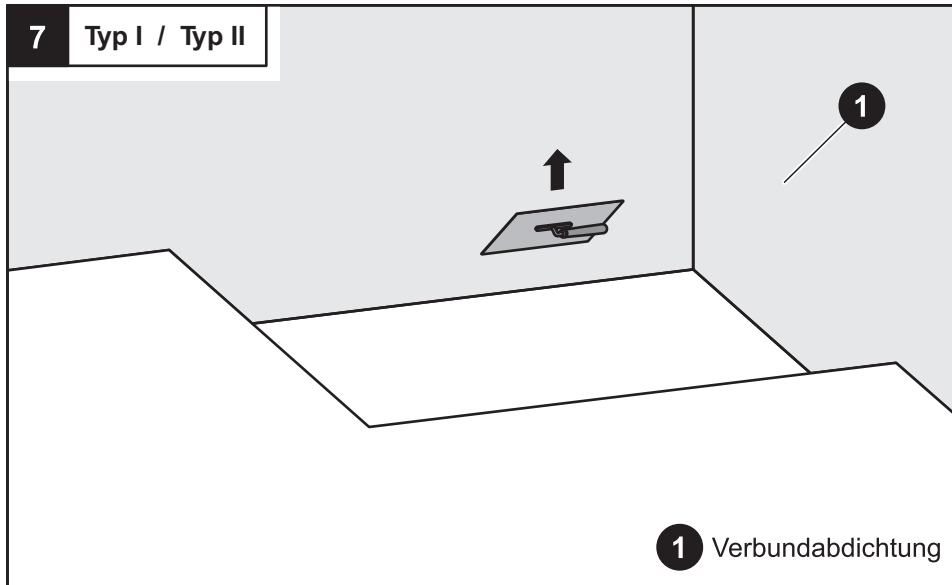


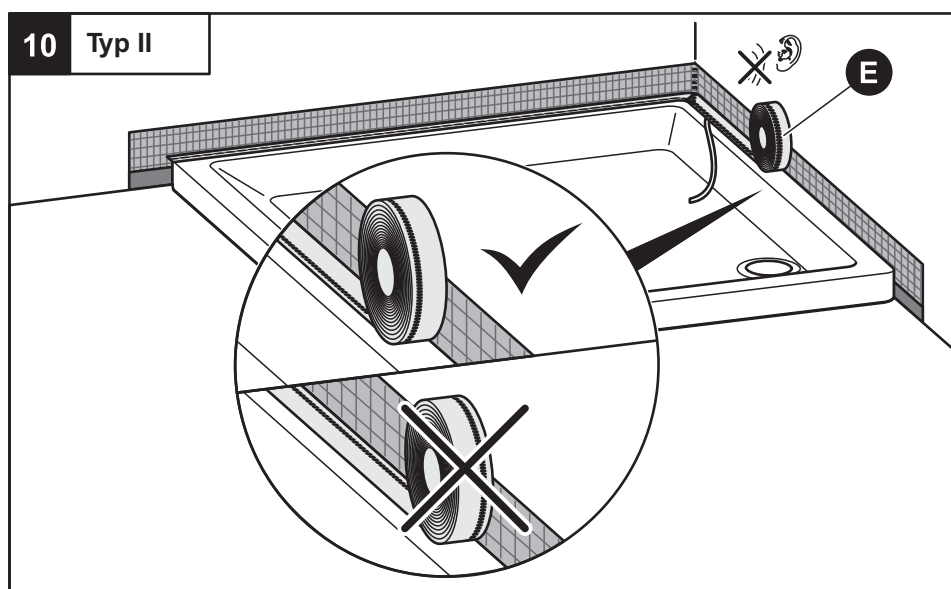
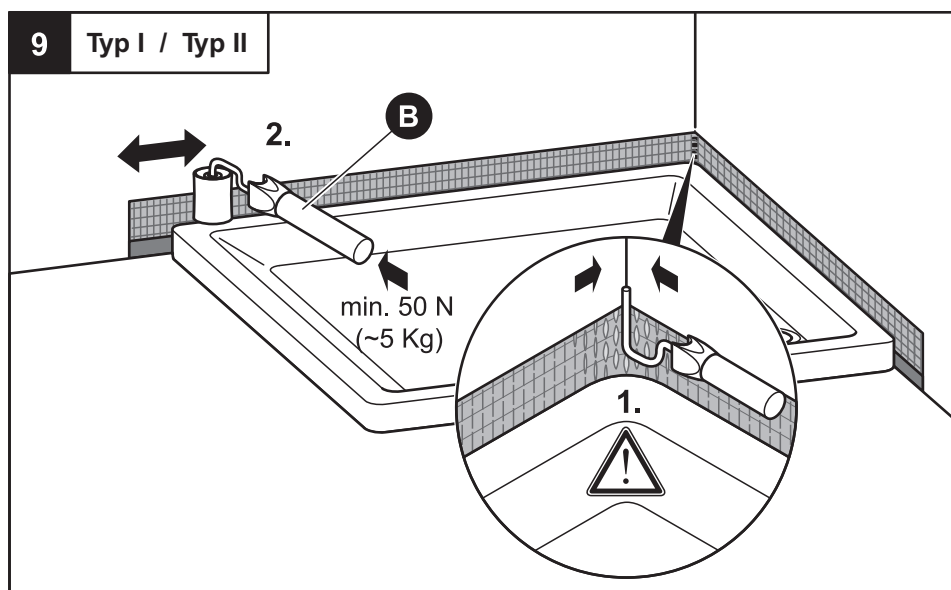
Taśma uszczelniająca MEPA-Aquaproof





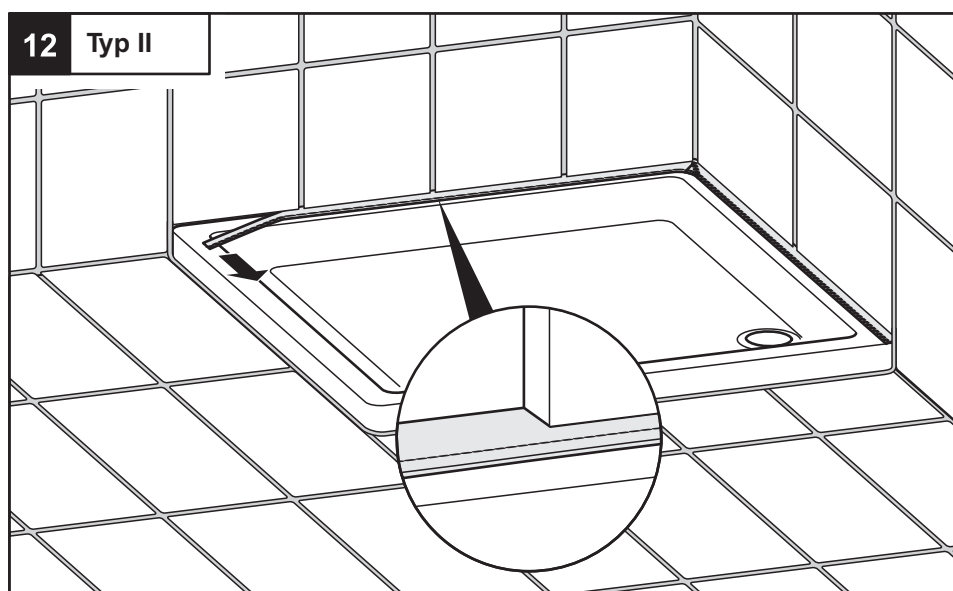
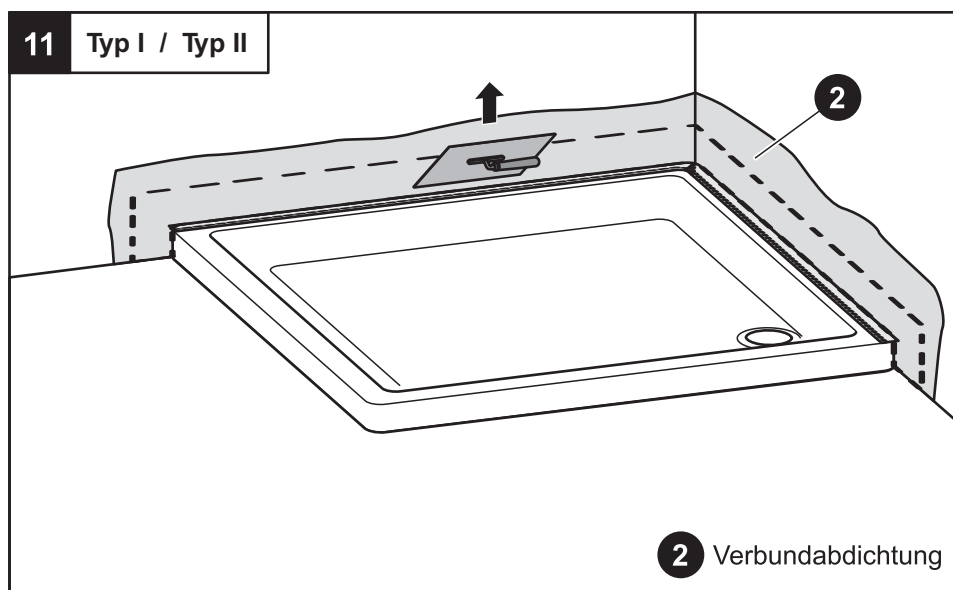
Taśma uszczelniająca MEPA-Aquaproof

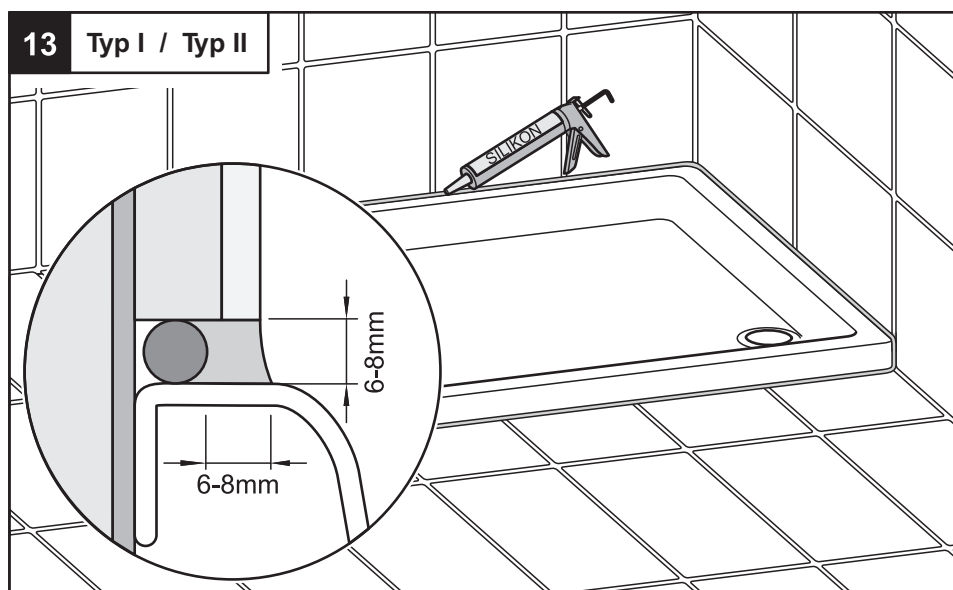


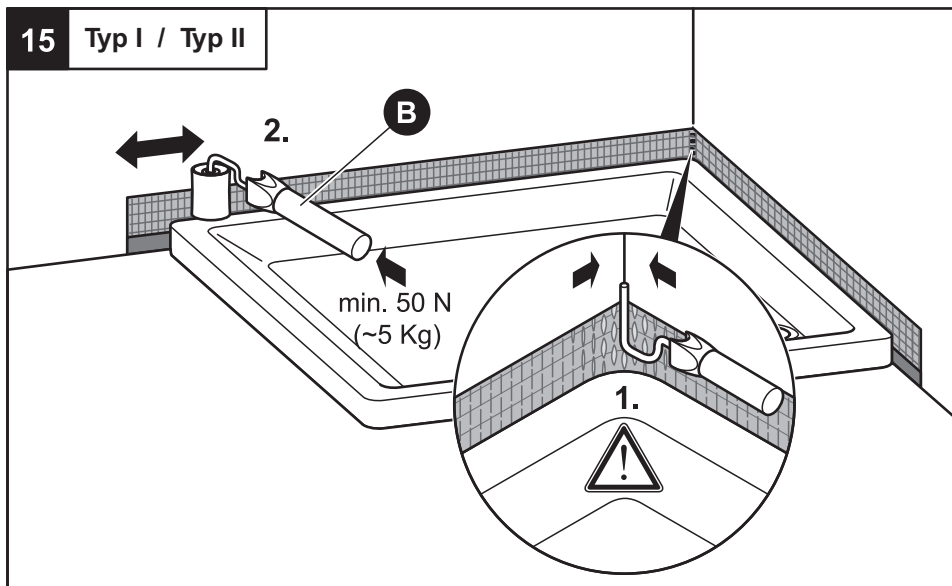
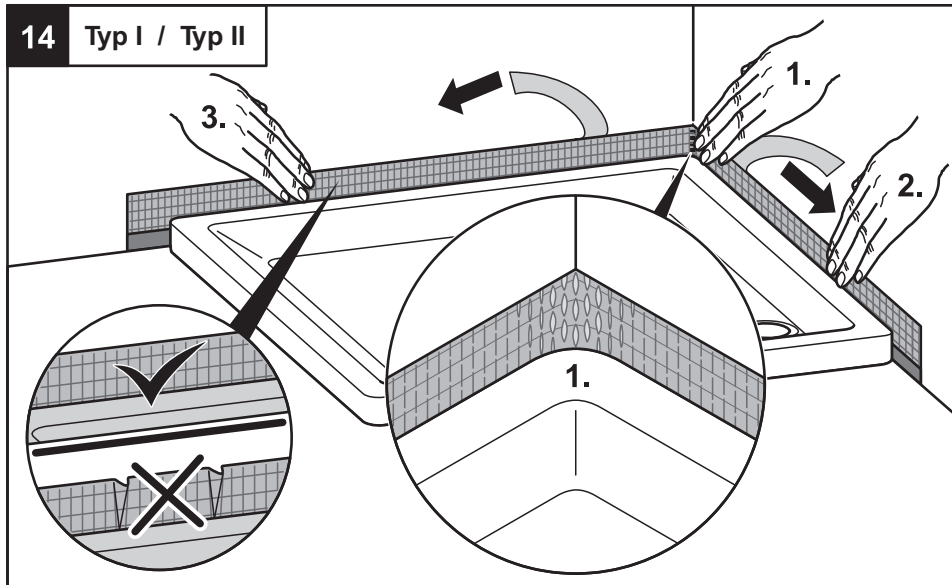




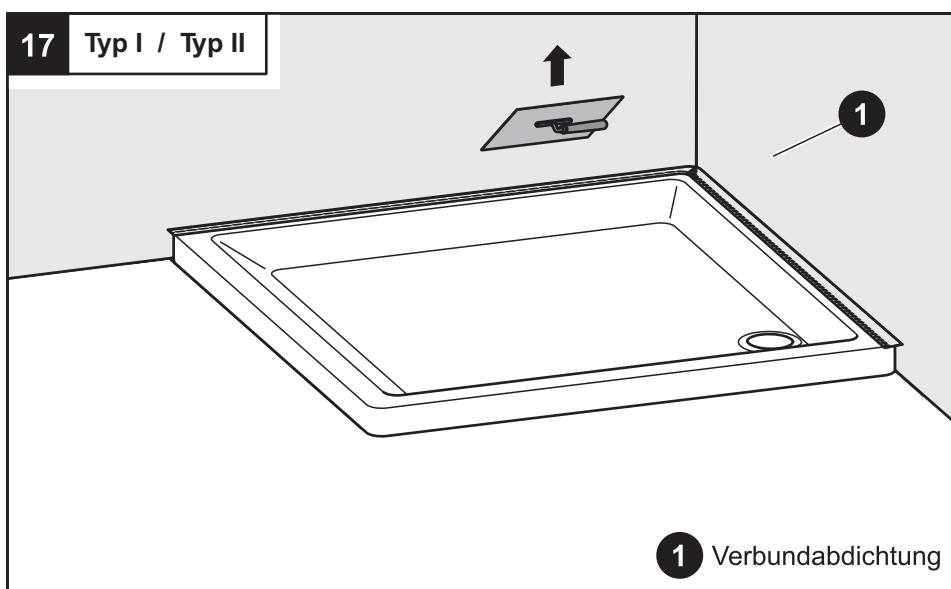
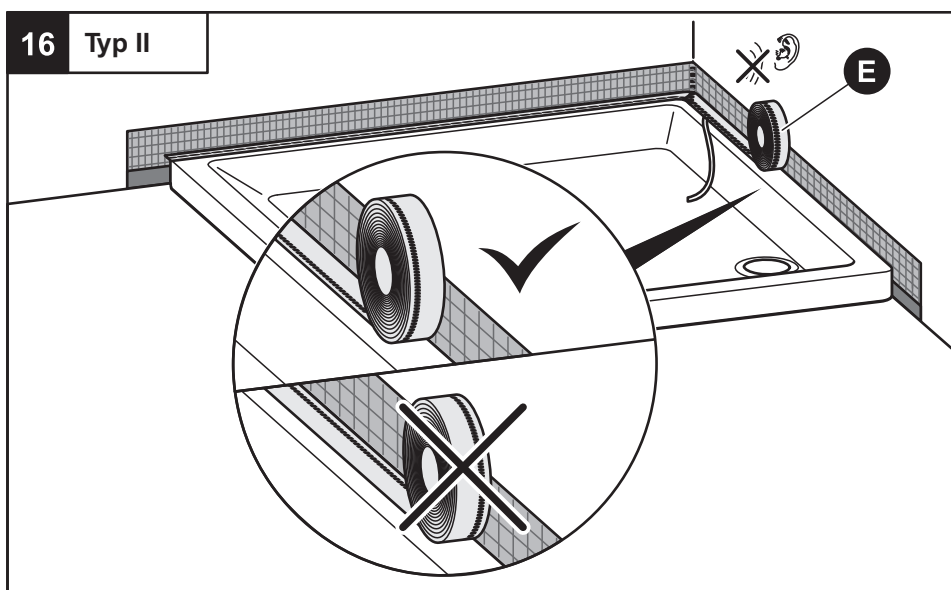
Taśma uszczelniająca MEPA-Aquaproof





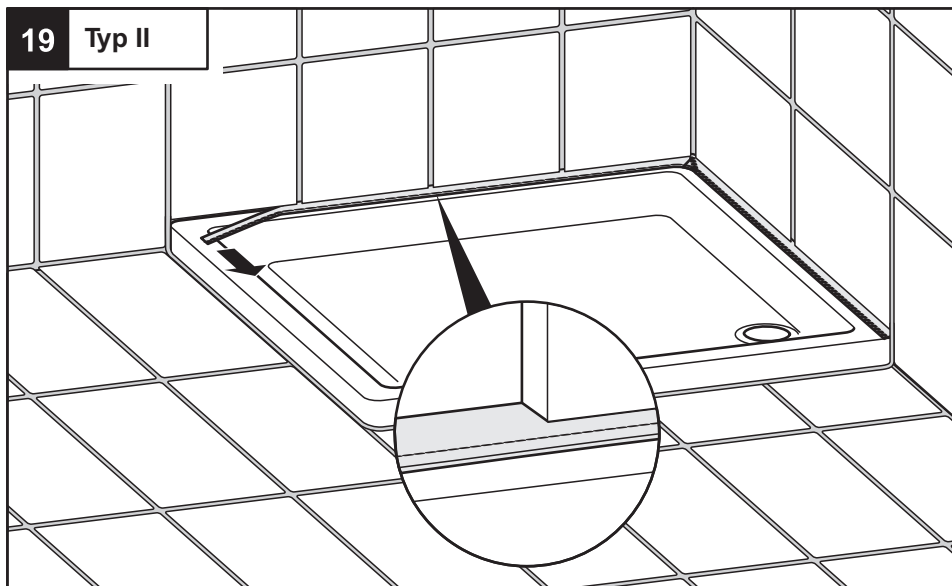
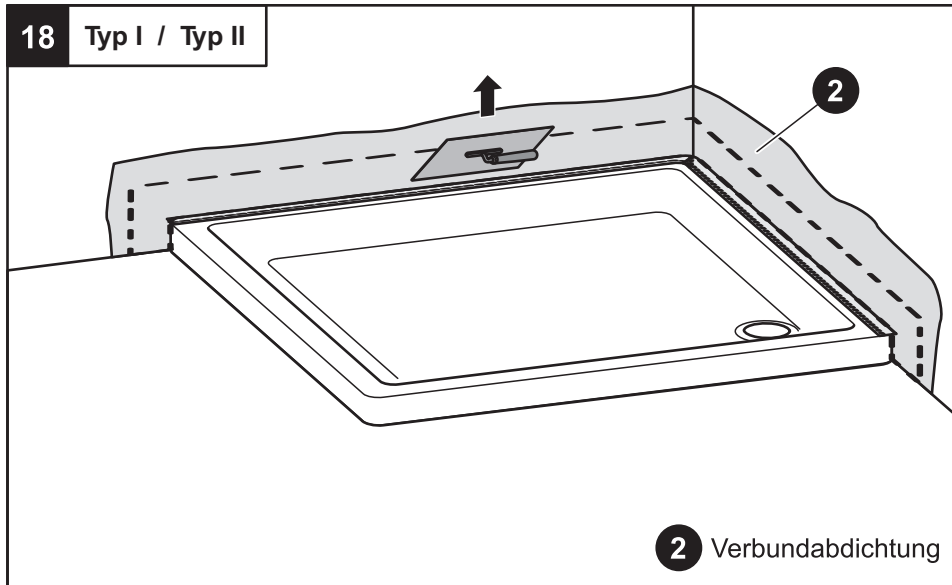


Taśma uszczelniająca MEPA-Aquaproof





Taśma uszczelniająca MEPA-Aquaproof



Taśma uszczelniająca MEPA-Aquaproof

