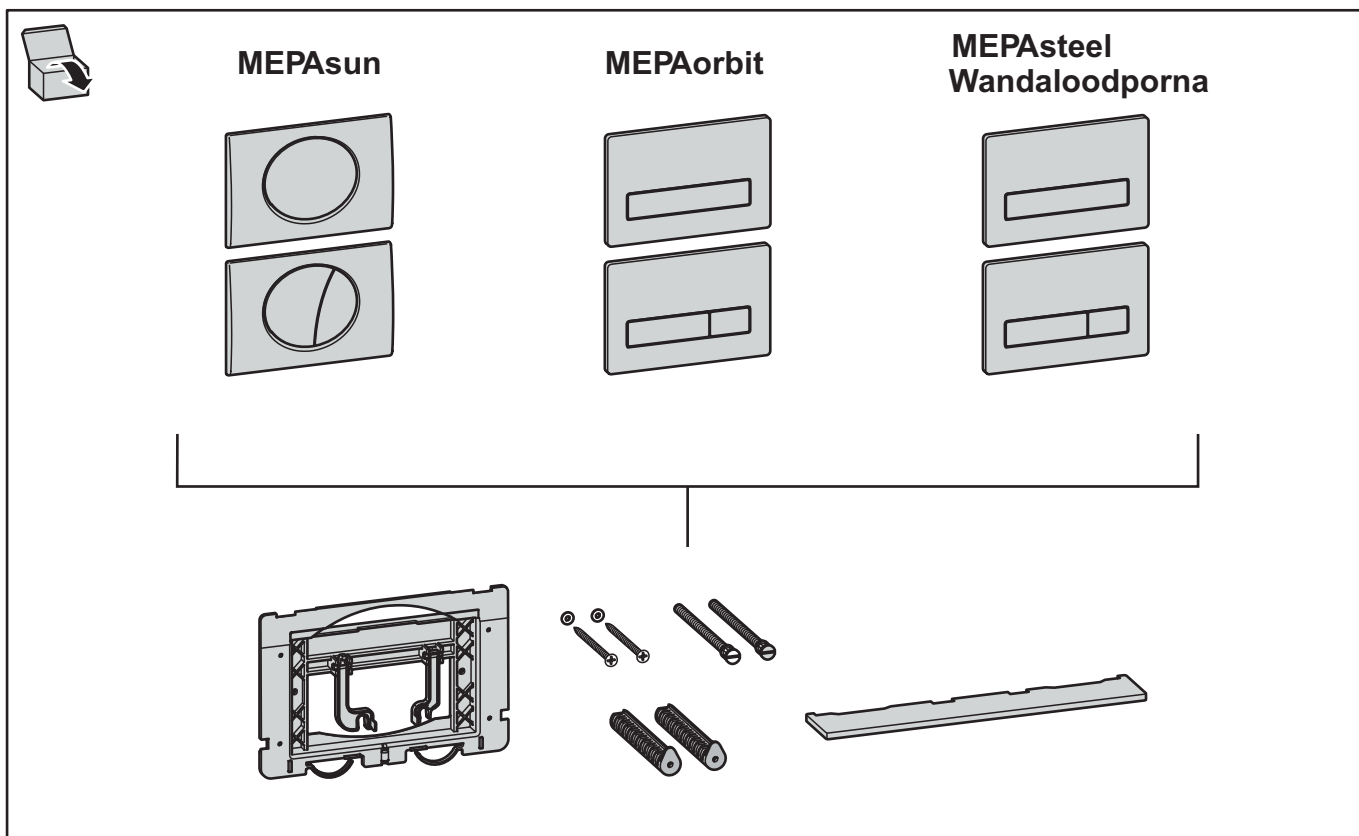


Płyty czołowe + spłuczka A31/B31



i

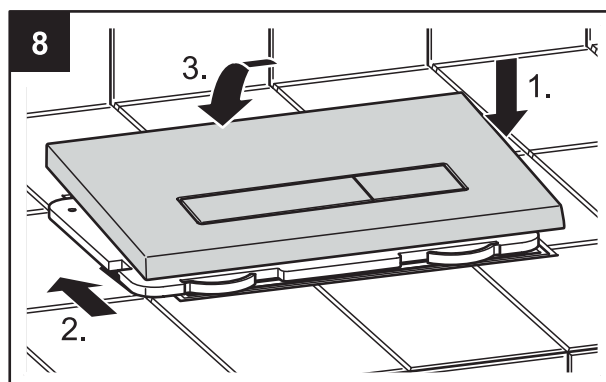
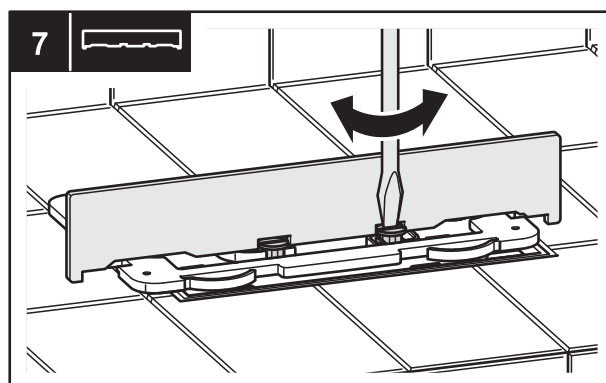
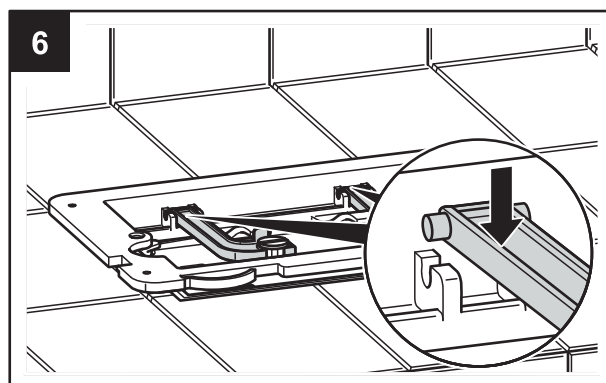
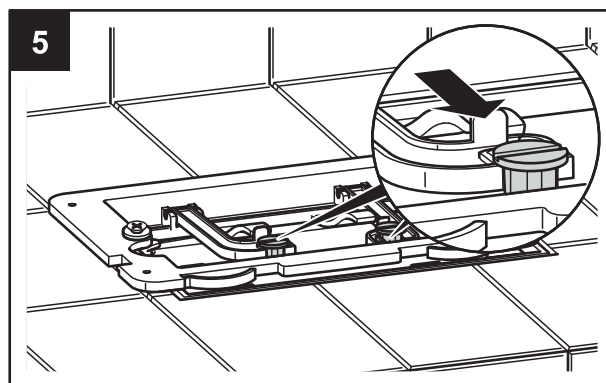
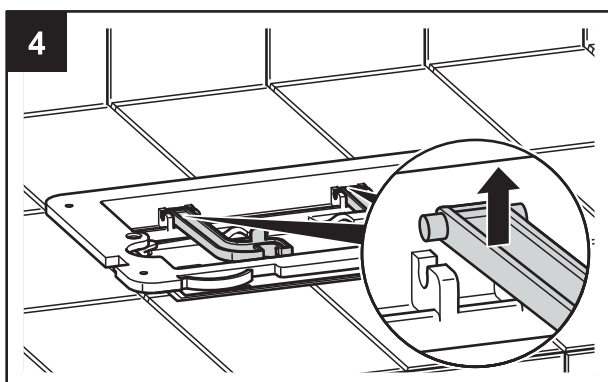
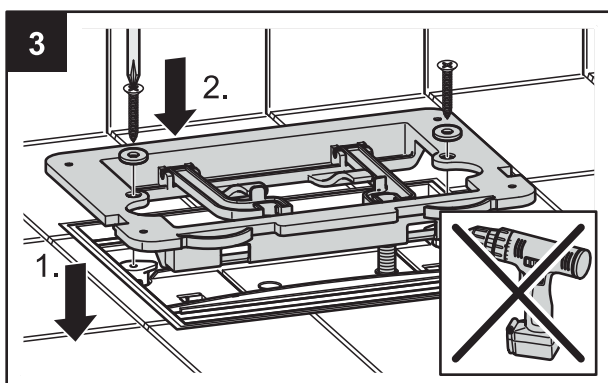
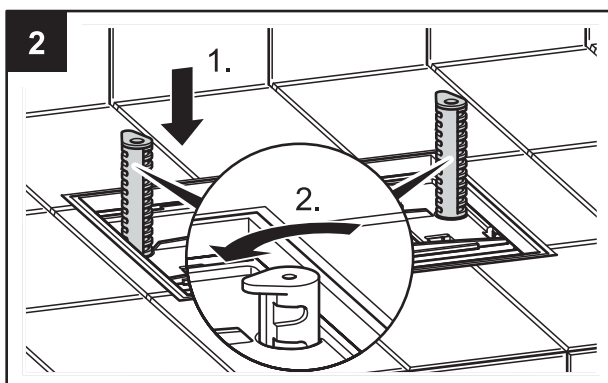
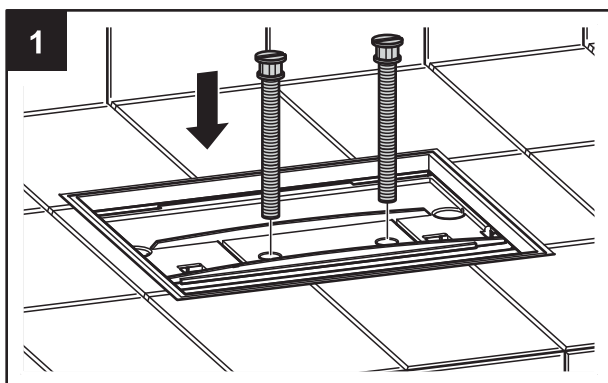
Słuczka A31/B31 Uruchamianie od przodu	
X = głębokość osłony	Długość
15 mm - 35 mm	B
35 mm - 70 mm	A
70 mm - 80 mm	---

UPSK B31 Uruchamianie od góry	
Y = głębokość osłony	Długość
15 mm - 50 mm	A
50 mm - 80 mm	---

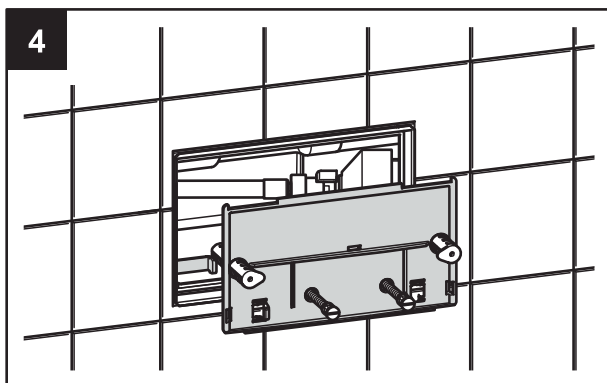
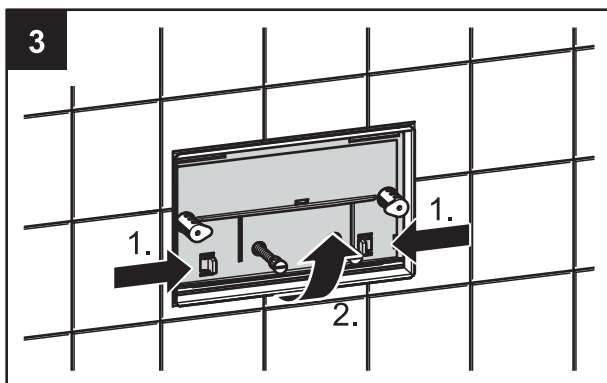
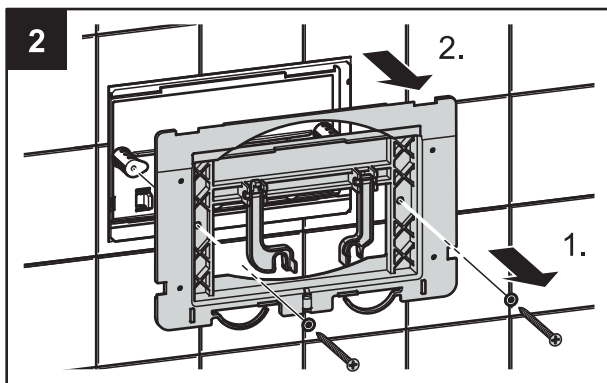
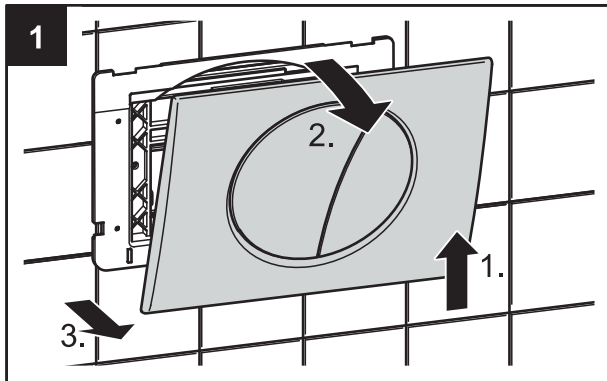
Płyty czołowe i spłuczka A31 + B31



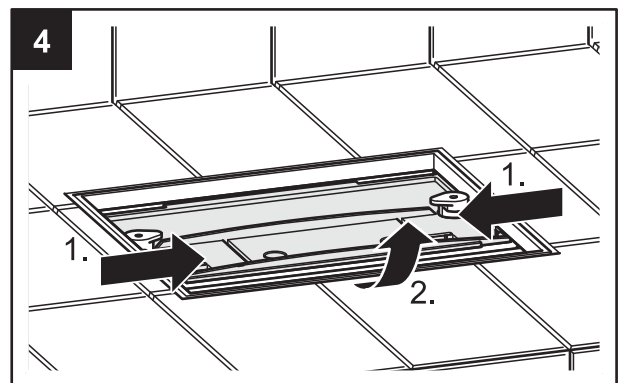
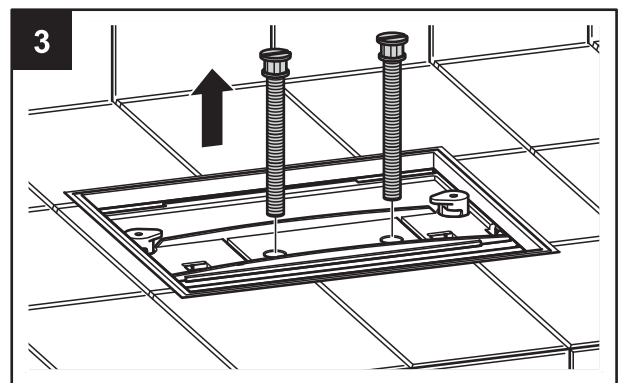
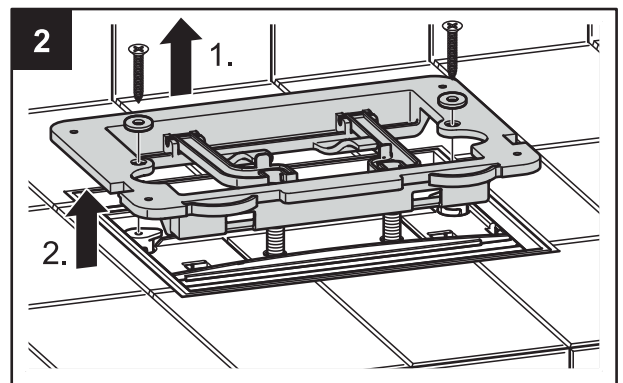
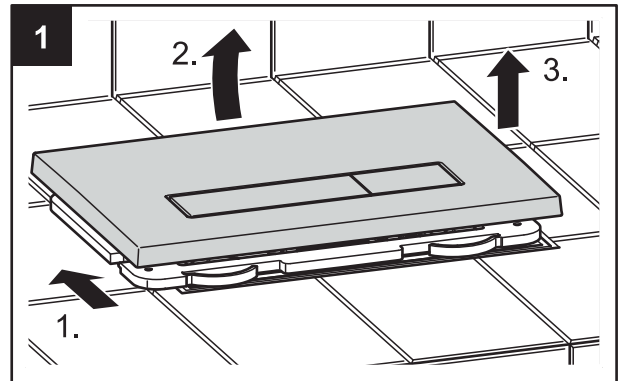
Montaż od góry



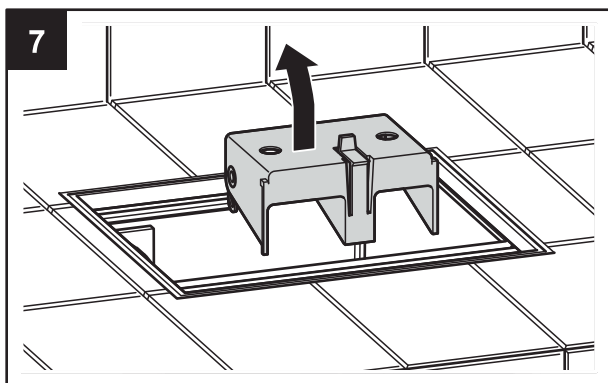
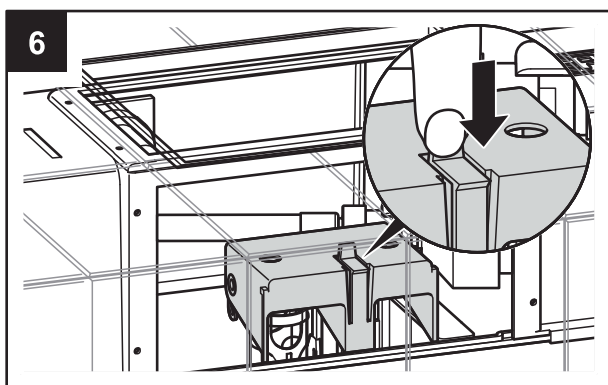
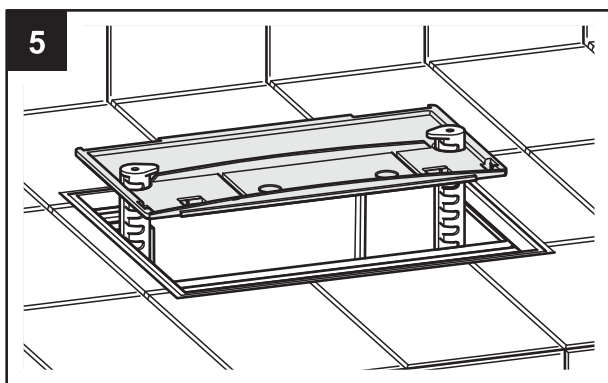
A31/B31 uruchamianie od przodu



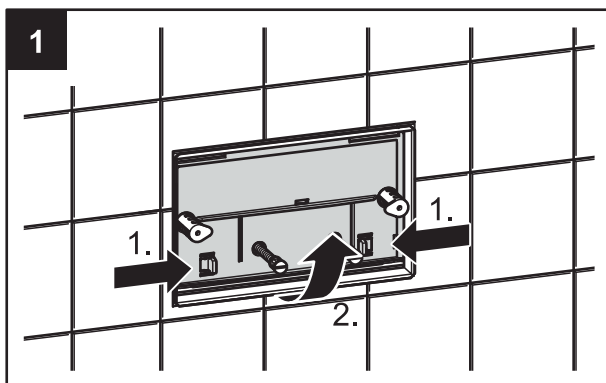
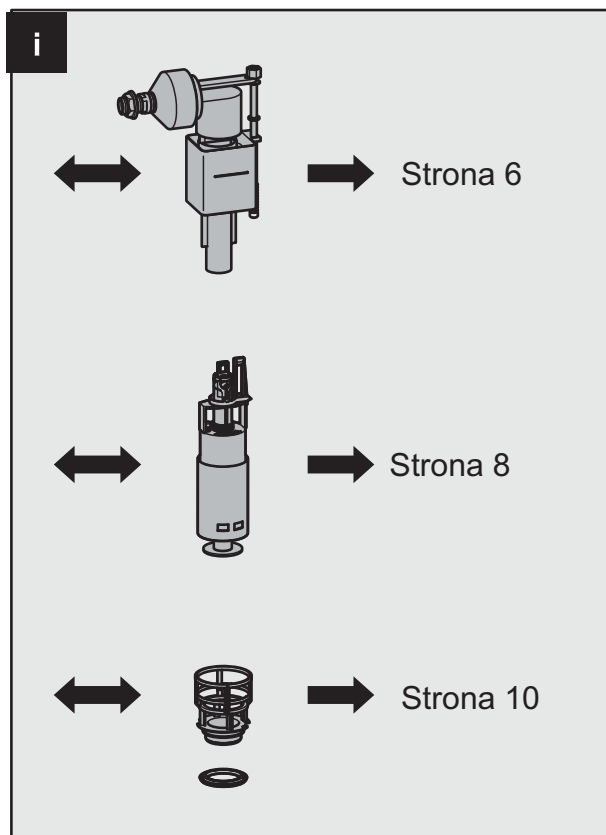
B31 uruchamianie od góry



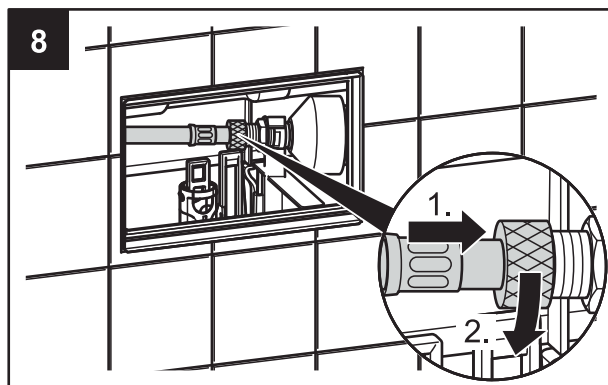
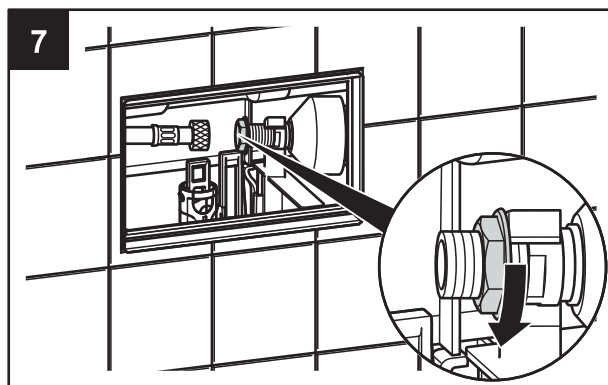
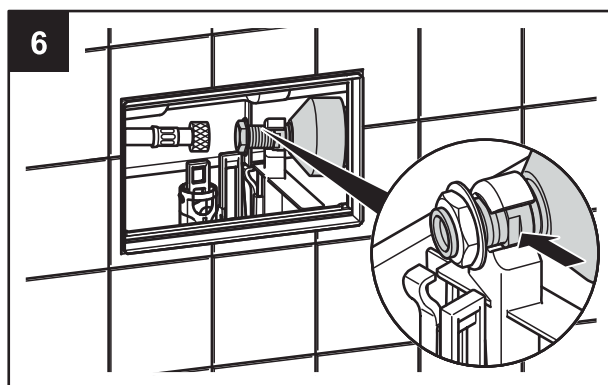
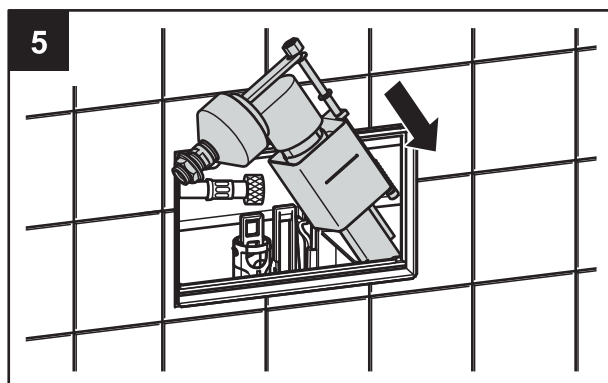
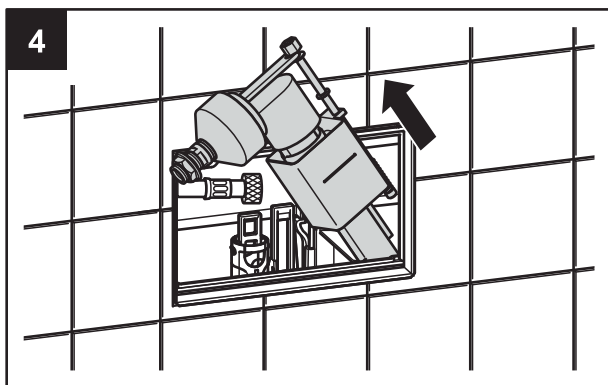
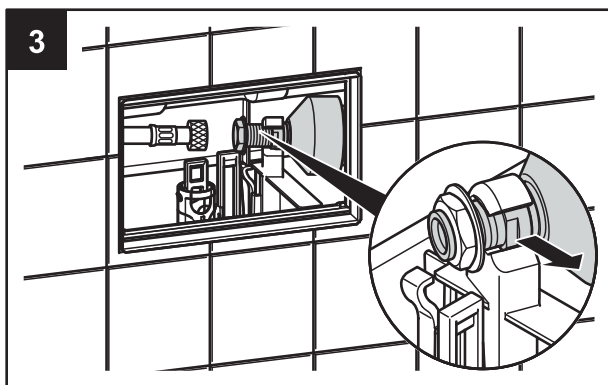
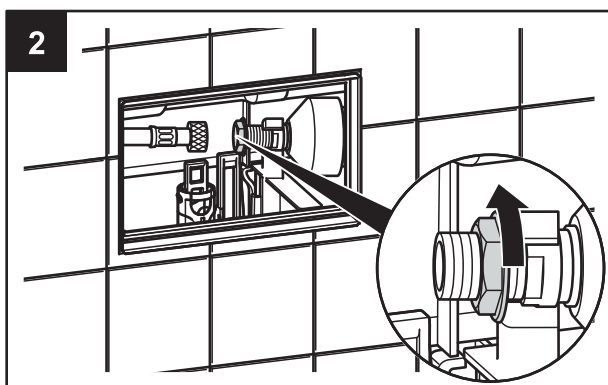
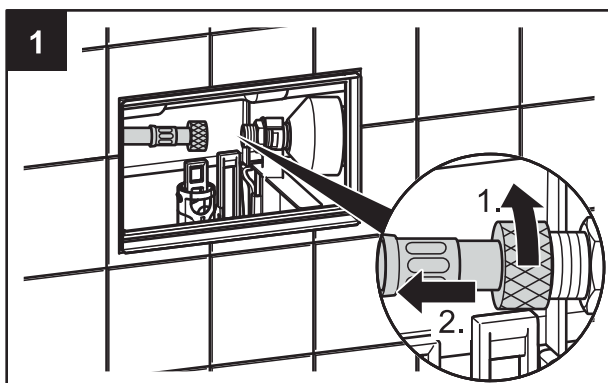
Uruchamianie od góry



Montaż/demontaż



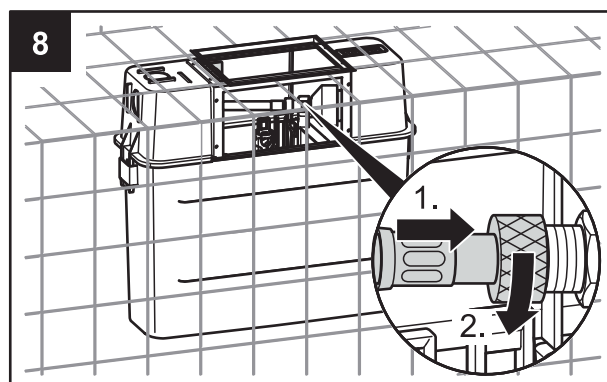
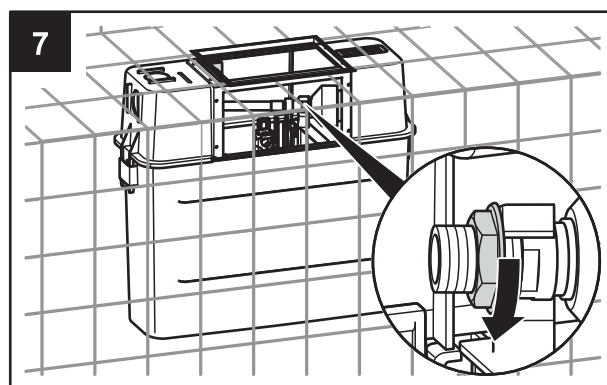
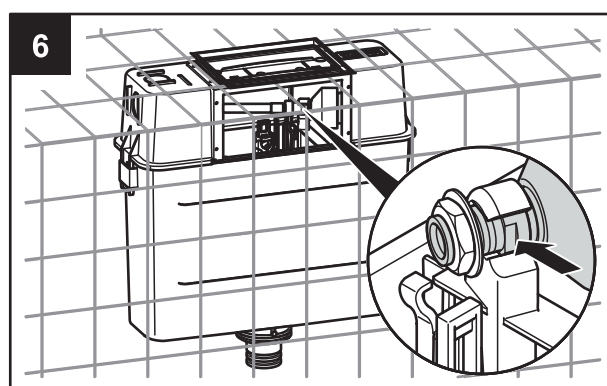
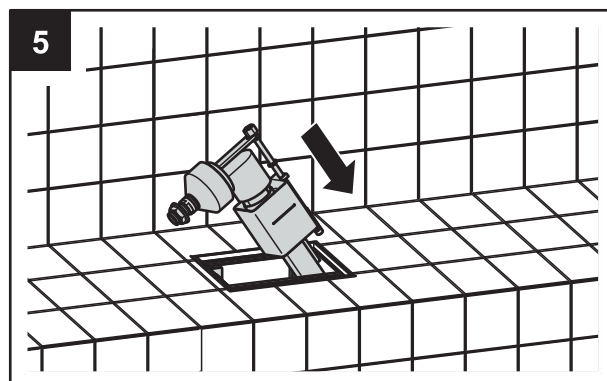
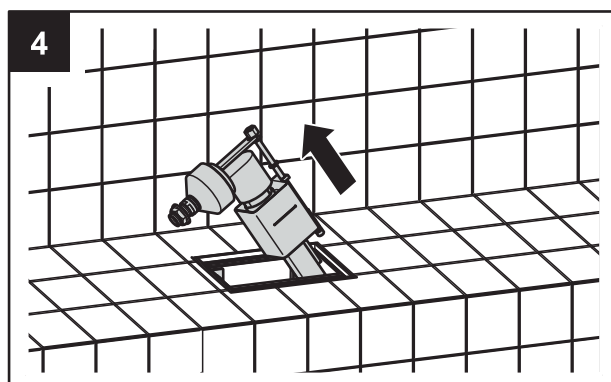
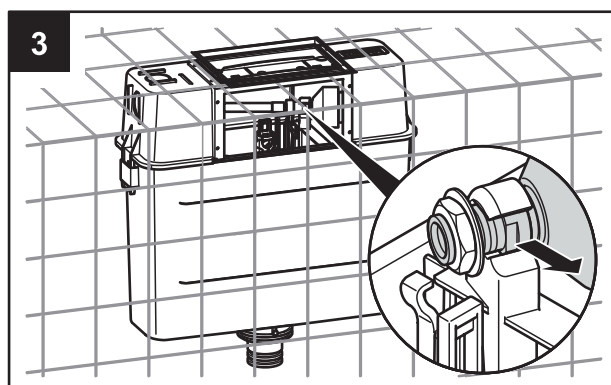
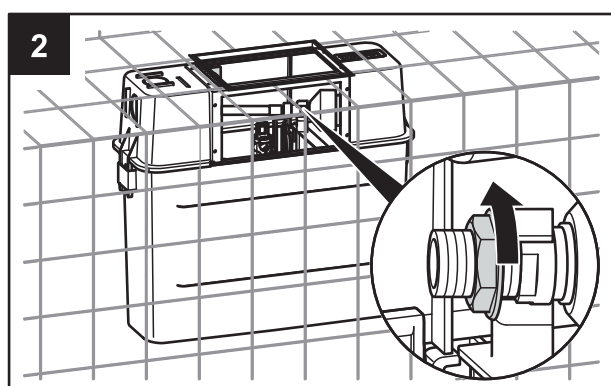
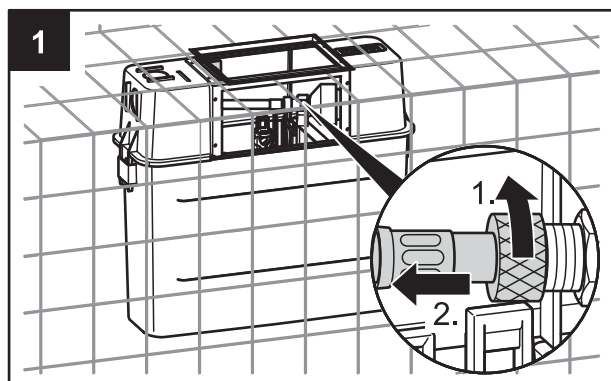
A31/B31 Uruchamianie od przodu



Płyty czołowe i spłuczki A31 + B31

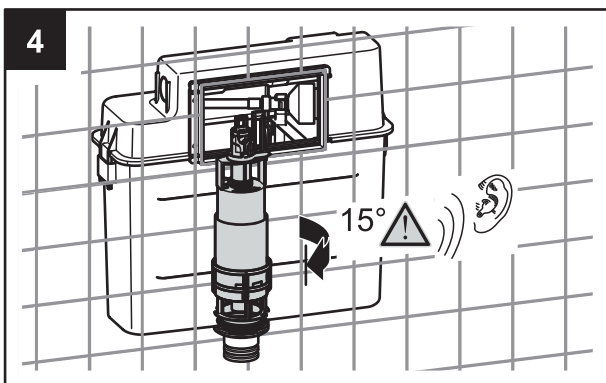
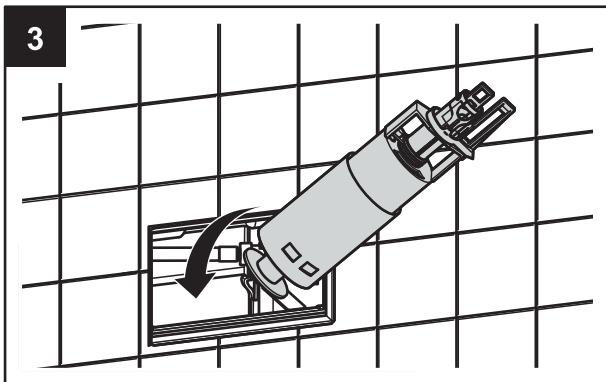
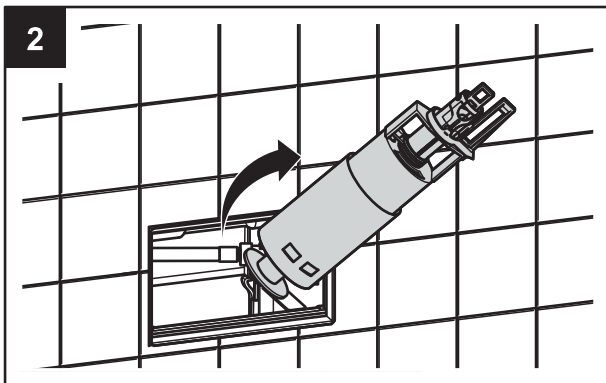
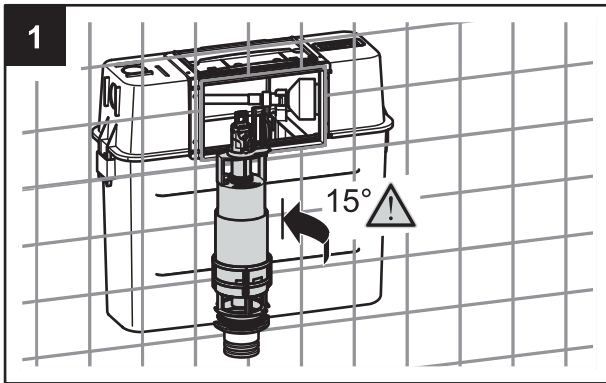
B31 - demontaż/wymiana zaworu napelniającego

Uruchamianie od góry

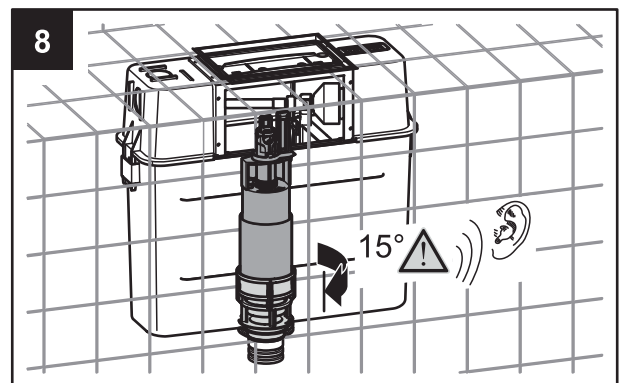
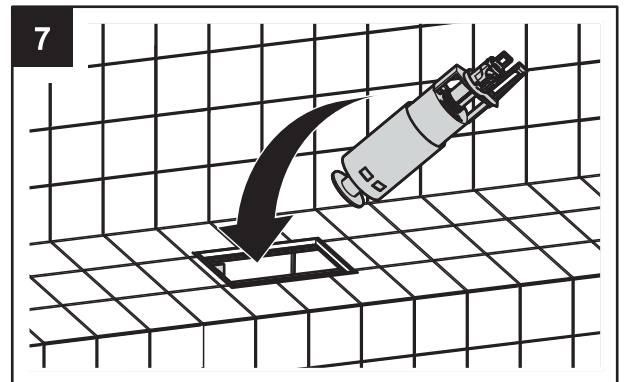
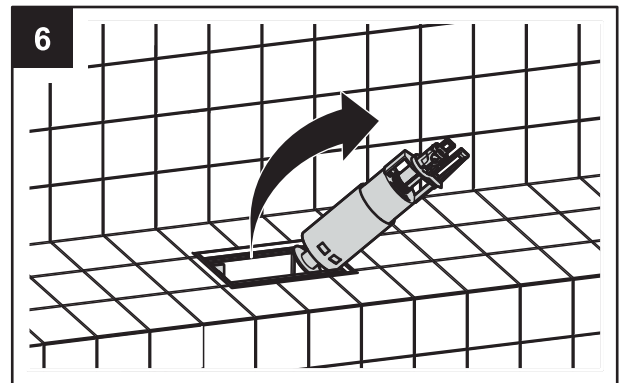
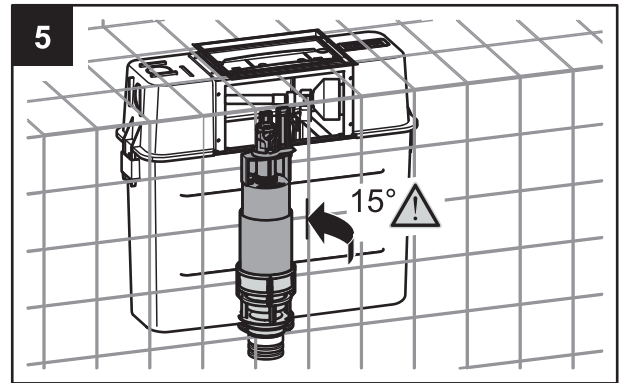


A31/B31 - demontaż/wymiana dzwona

A31/B31 Uruchamianie od przodu



B31 Uruchamianie od góry

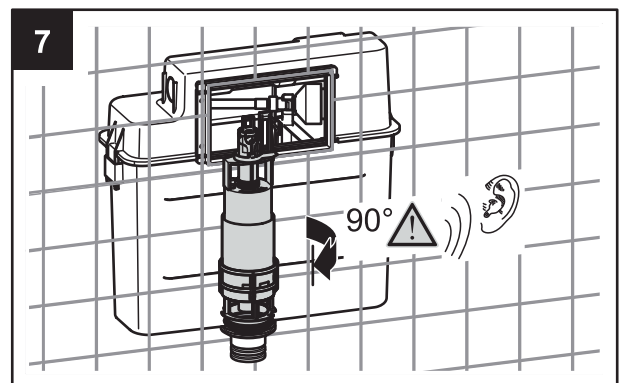
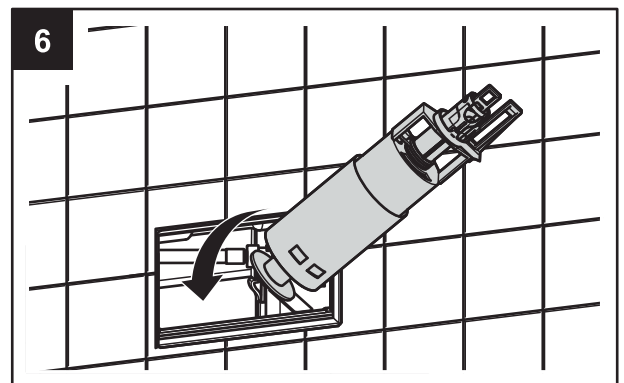
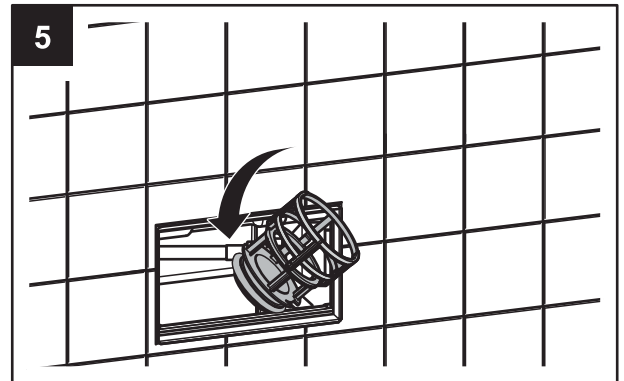
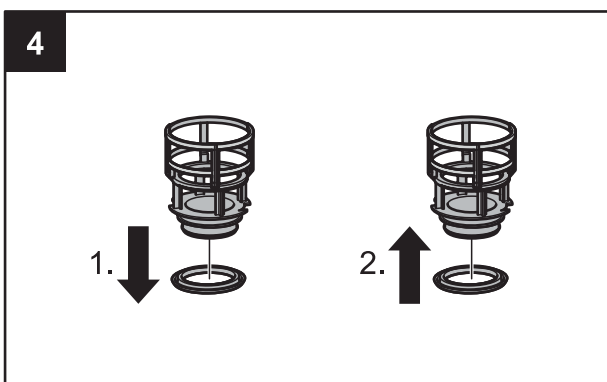
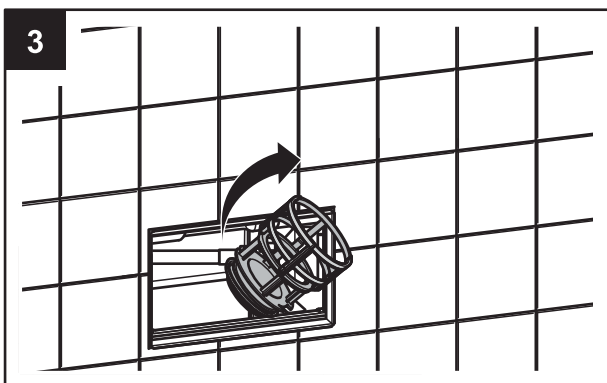
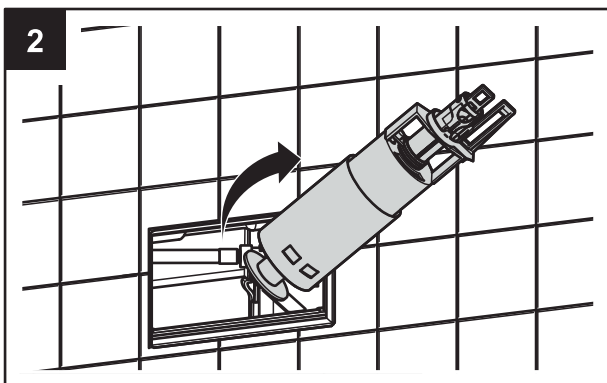
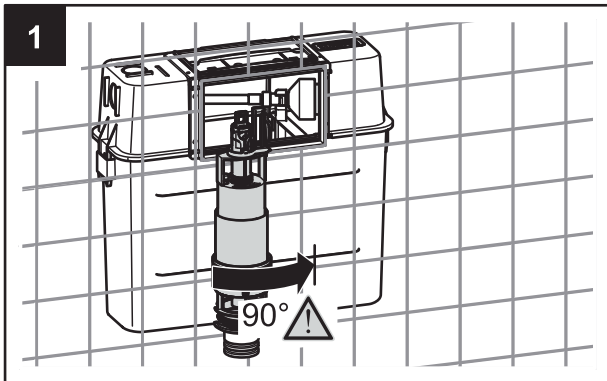


Płyty czołowe i spłuczki A31 + B31

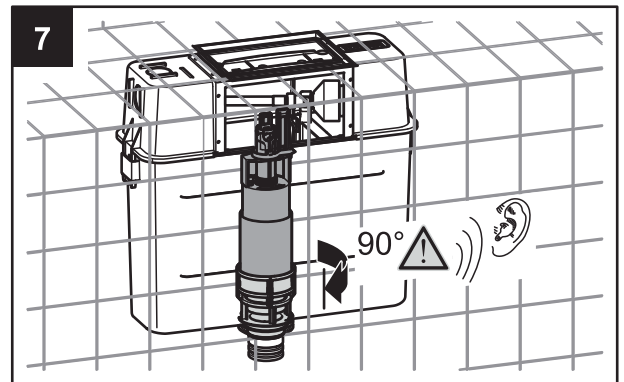
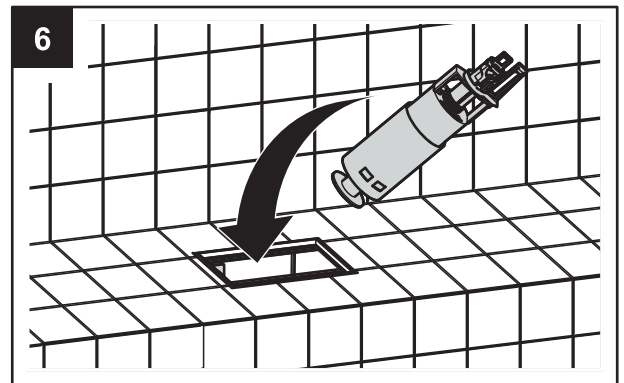
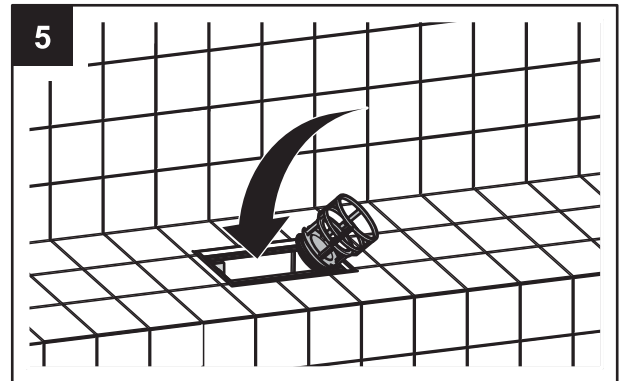
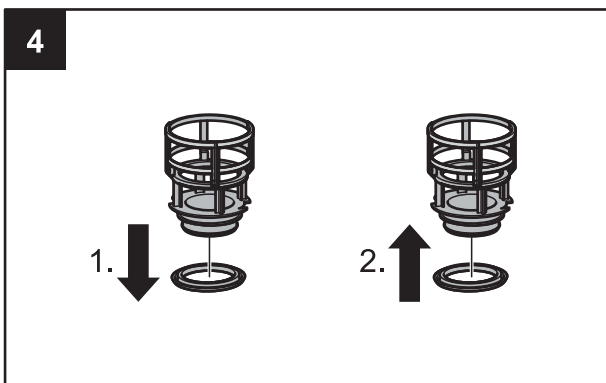
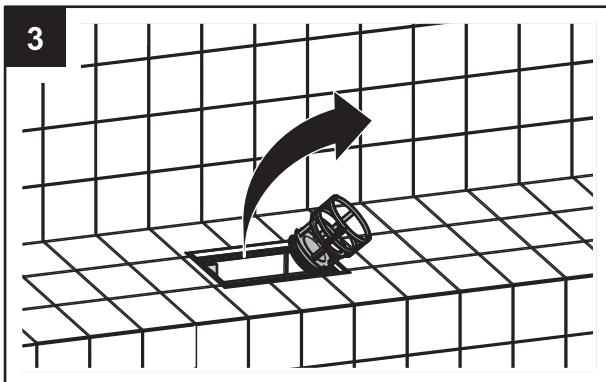
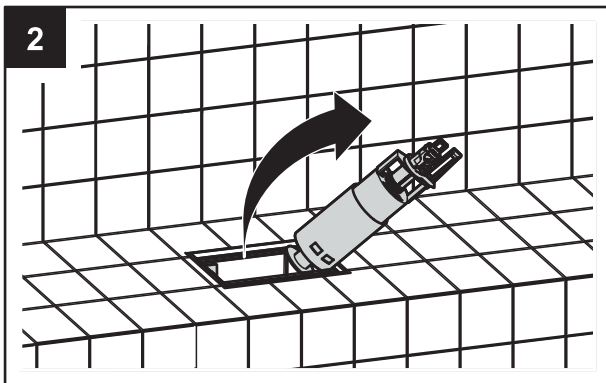
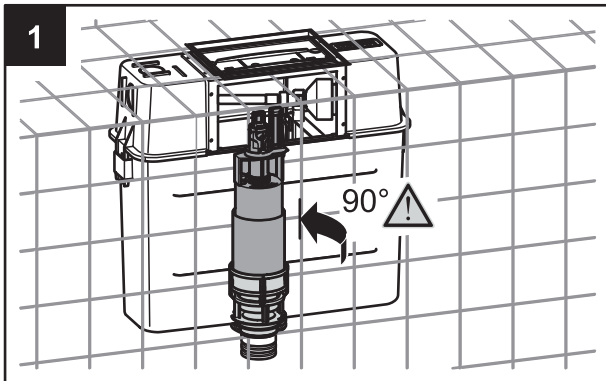
B31 - demontaż/wymiana kosza



A31/B31 Uruchamianie od przodu



B31 Uruchamianie od góry



Płyty czołowe i spłuczki A31 + B31



A31/B31 - zmiana wielkości spłukiwania

