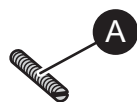


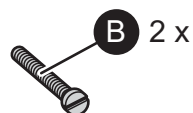
Instrukcja montażu



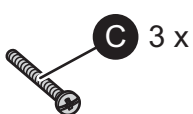
Przycisk spłukujący do pisuaru MEPAdrop



A



B 2 x



C 3 x



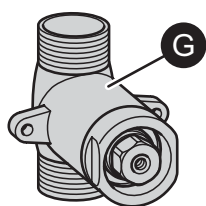
D 3 x



E



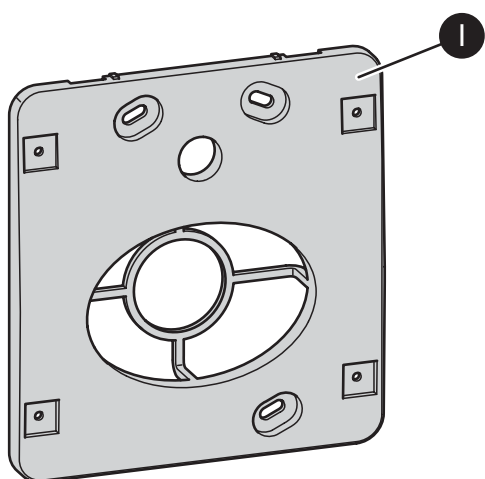
F



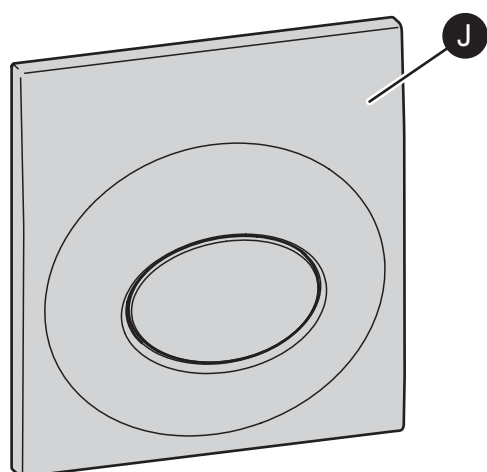
G



H 2 x

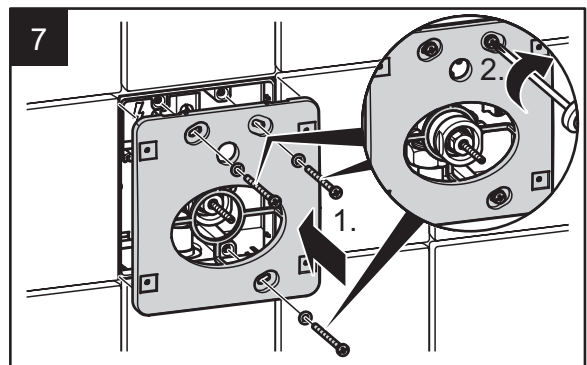
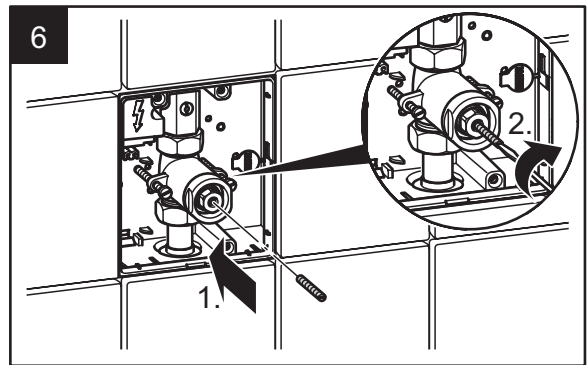
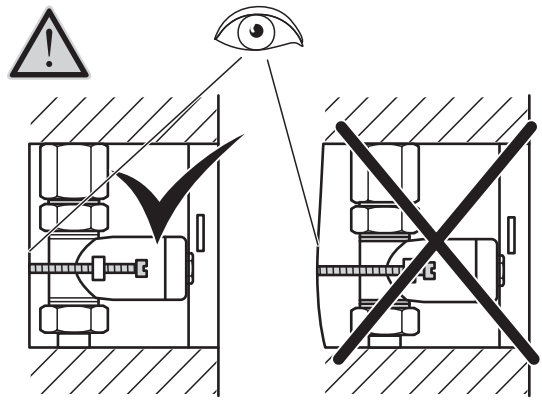
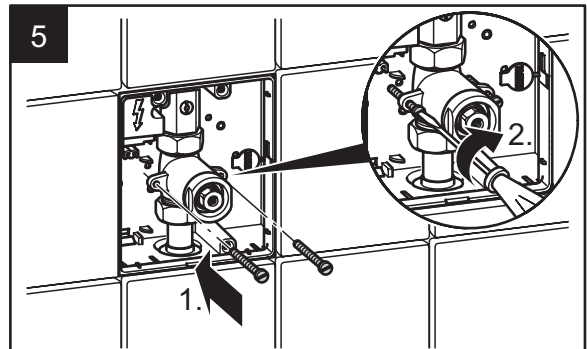
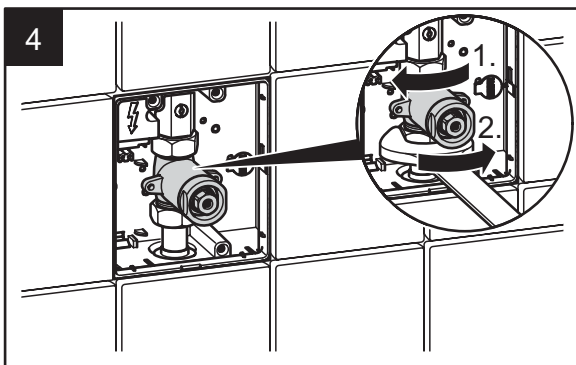
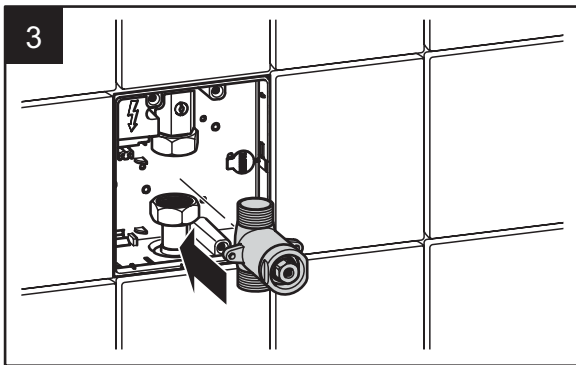
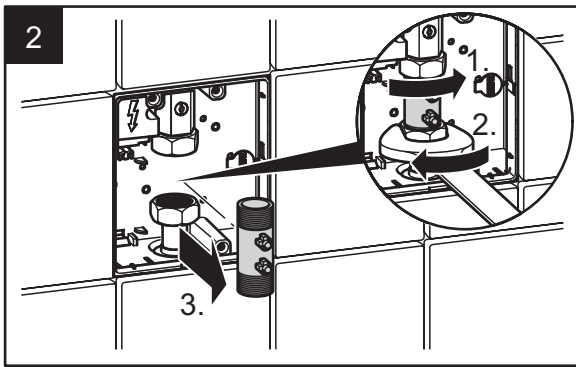
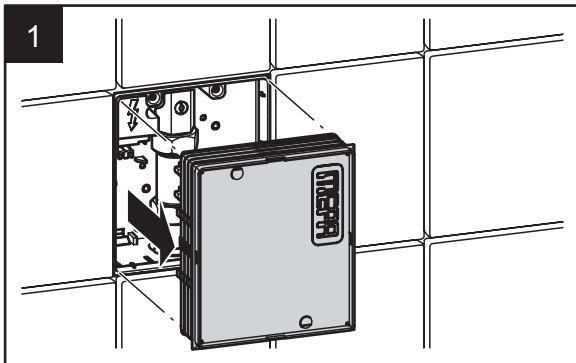


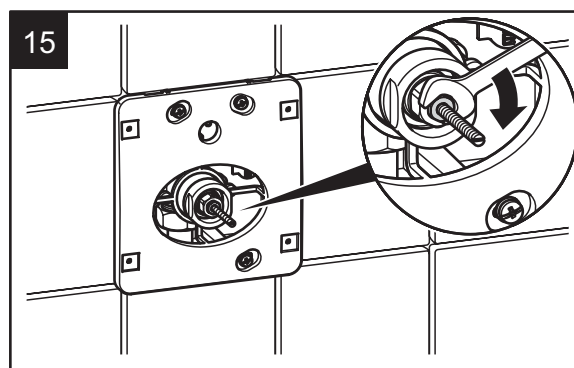
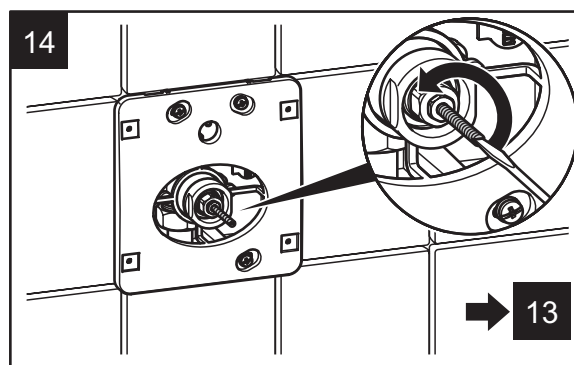
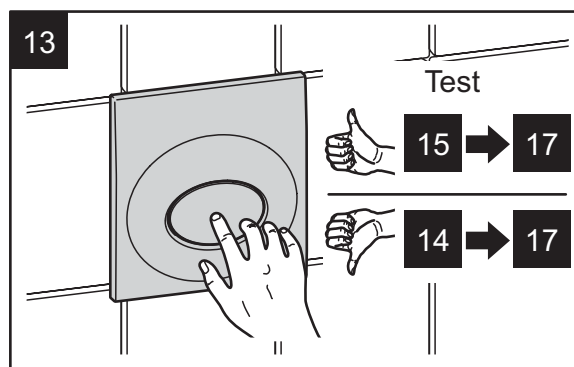
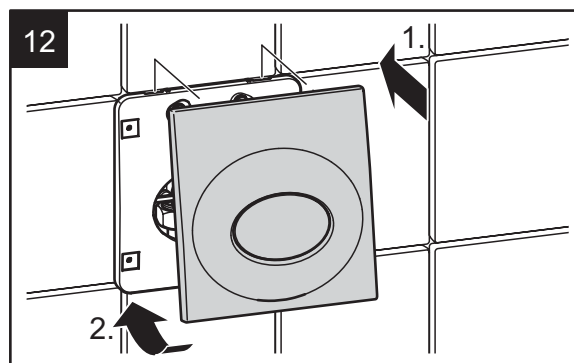
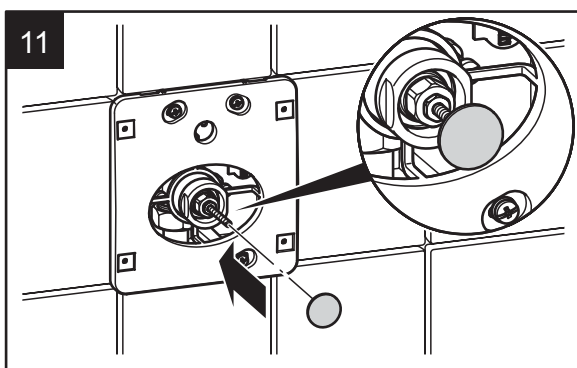
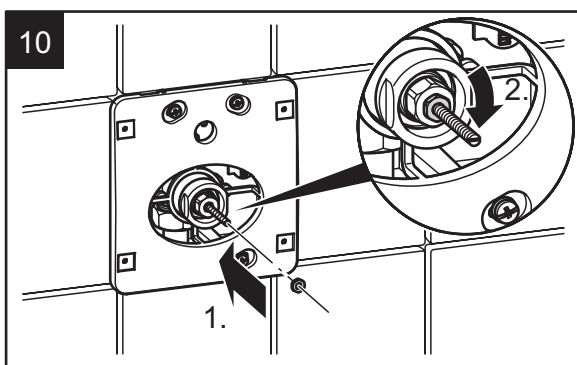
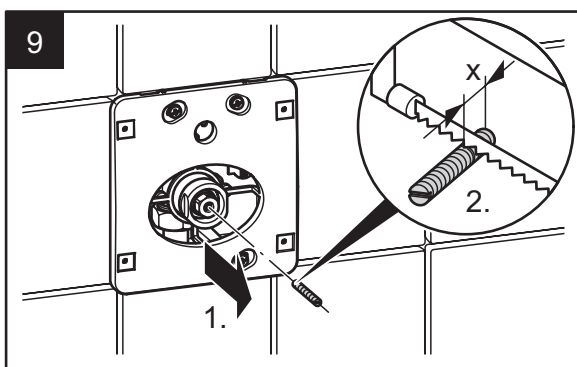
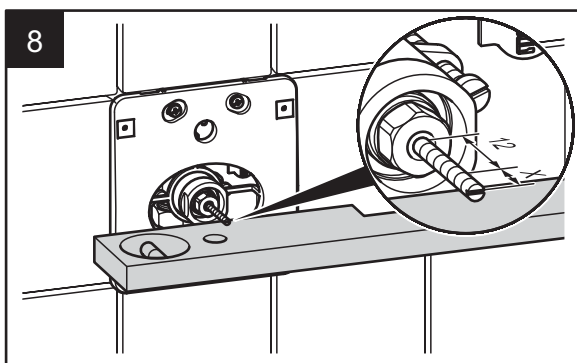
I

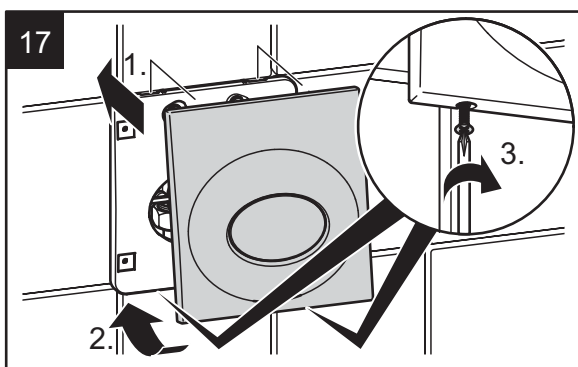
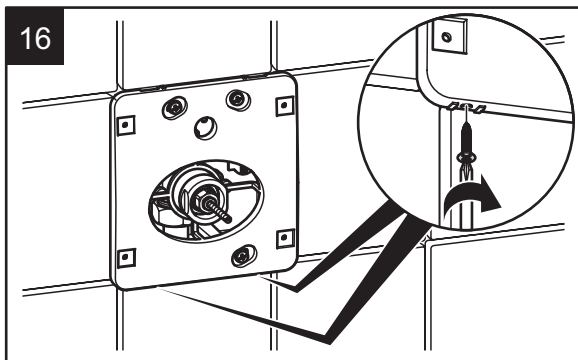


J

MEPA® Przycisk spłukujący do pisuaru MEPAdrop







Wszelkie zdjęcia, dane dotyczące produktów, wymiarów oraz wykonania odpowiadają danym z dnia drukowania. Zastrzega się możliwość wprowadzenia zmian w modelach, wynikających z postępu technicznego lub dalszego rozwoju.

MEPA - Pauli und Menden GmbH
Siedziba firmz
Rolandsecker Weg 37
53619 Rheinbreitbach
Telefon (0 22 24) 929 - 0
Telefax (0 22 24) 929 - 149
Internet www.mepa.de
eMail info@mepa.de

Przedstawicielstwo w Polsce
ul. Wergiliusza 28/1
60-461 Poznań
Tel. 061 671 05 39
Fax 061 840 70 90
Internet: www.mepa.pl
e-mail: biuro@logos.promo.pl

Zakład Produkcyjny w Austrii
Lemböckgasse 47
A - 1230 Wien
Telefon (0043) 01/ 814 15 - 0
Telefax (0043) 01/ 814 15 - 16
Internet www.mepa.at
eMail info@mepa.at