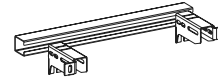


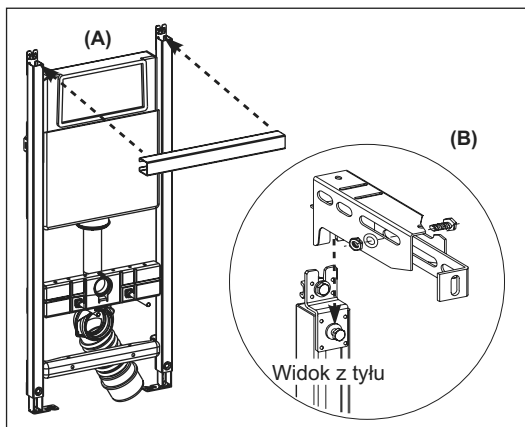
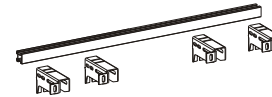
Montaż pojedynczy przy ścianie murowanej



Dodatkowo wymagany:
Wspornik ścienny E 541 505

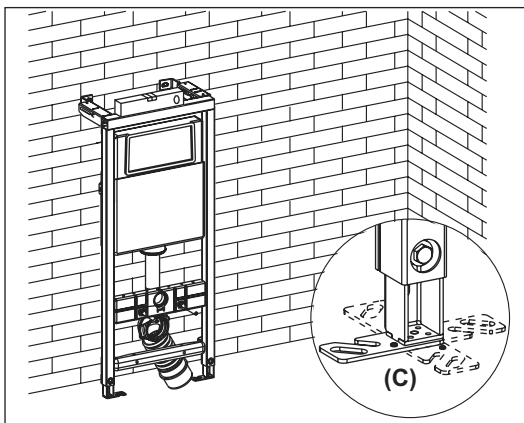


lub
Wspornik ścienny E dla niepełnosprawnych 541 506



Ceownik z łącznika E włożyć w szybkozłączkę i zablokować (szczegół A)

Poluzować śrubę z tylnej części wspornika E lub wspornika E dla niepełnosprawnych. Nałożyć wspornik ścienny z kompletu E a następnie dokręcić (szczegół B)



Stelaż postawić pionowo przyścianie.

Ustalić głębokość zabudowy poprzez regulację długości łączników przy użyciu poziomici wyznaczyć właściwe położenie całego elementu.

Przy montażu na surowej posadzce zwolnić nóżki. Znajdujące się w Ramie stelaża. Dzięki nim można uzyskać regulację 0-24cm. Położenie stóp nóg stelaża można ustawiać stosownie do potrzeb (szczegół C)

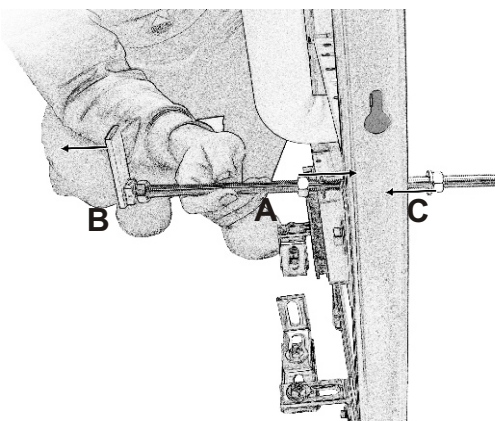
Głębokość zabudowy powinna wynosić
20cm przy DN100(typowy przypadek)

10cm przy DN 50(na życzenie)

Głębokość zabudowy reguluje się płynnie w zakresie 10-25cm.

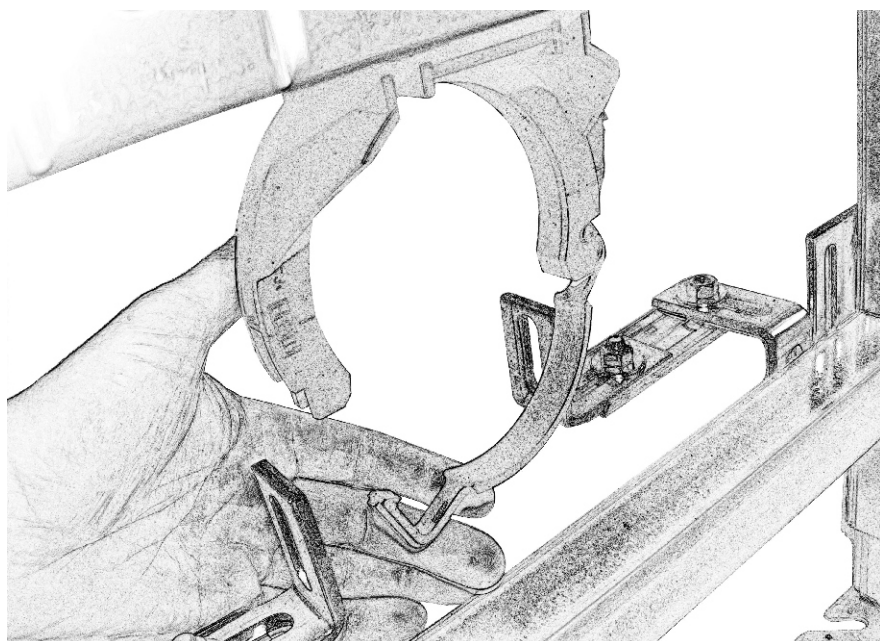
Ustawienia położenia przyłącza należy dokonać wg wymogów producentów ceramiki sanitarnej.

Wykonać otwory w ścianie i przy pomocy dostarczonego w komplecie

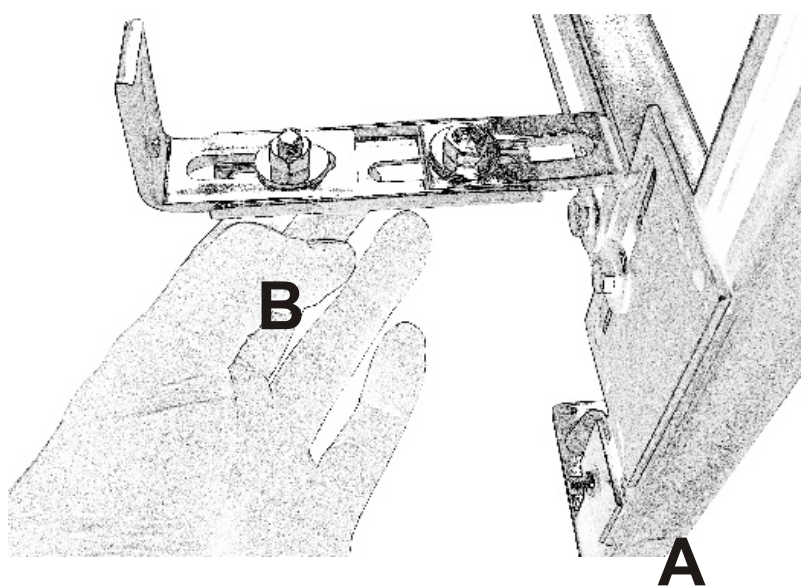


Trzpień mocującą ceramikę wsunąć w otwory trawersu nakręciwszy poprzednio jedną nakrętkę z podkładką (A) przygotować do zamocowania tylną część trzpienia do ściany (B)

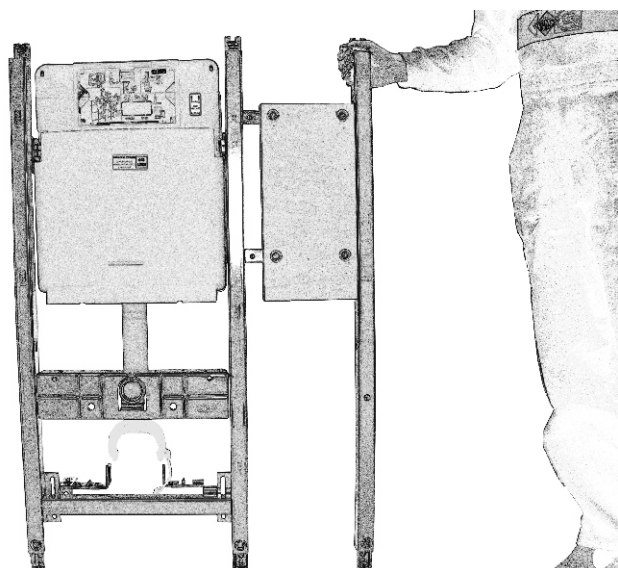
Skręcić nakrętkę i kontrnakrętkę na trawersie (C), stabilizując trzpień



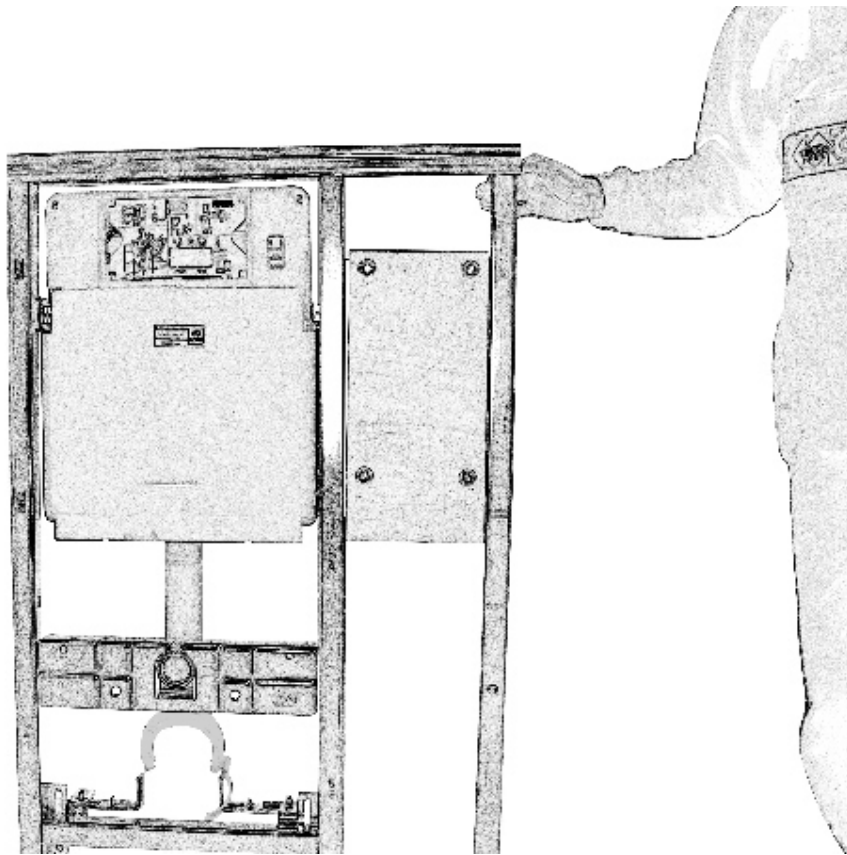
Wpiąć kolano odpływowe w zatrzask



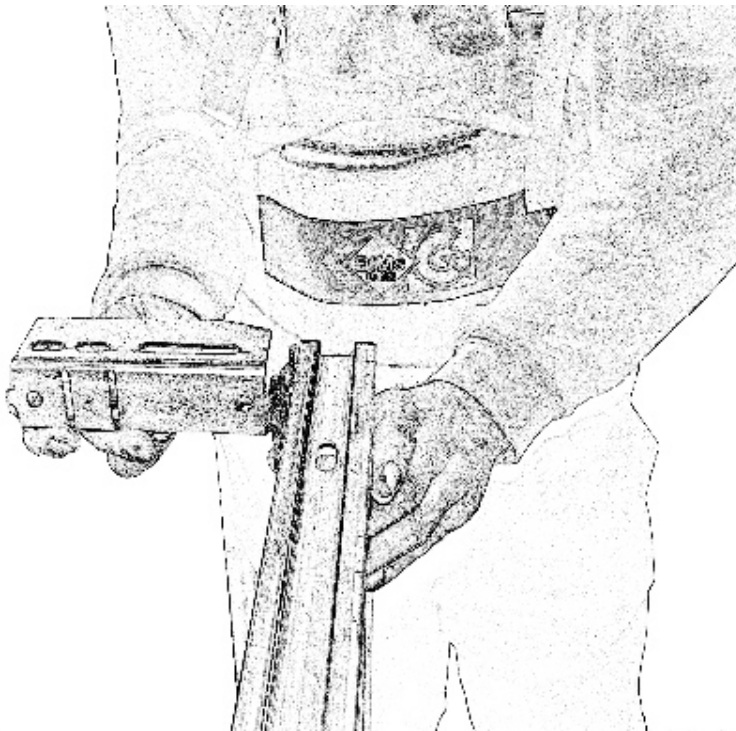
Przygotować elementy B do zamocowania do ściany w ten sposób aby ich krawędzie przylegały do kolana odpływowego i je stabilizowały.



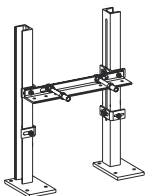
Zwykle trzeba dołączyć stelaż po poręczach dla niepełnosprawnych.



W wypadku konieczności zamontowania stelaża pod poręczę dla niepełnosprawnych zamocować połączyć taki stelaż ze stelażem do WC i spiąć Razem wspornikiem E dla niepełnosprawnych



Zamocować wsporniki ściennie i przytwierdzić do ściany.

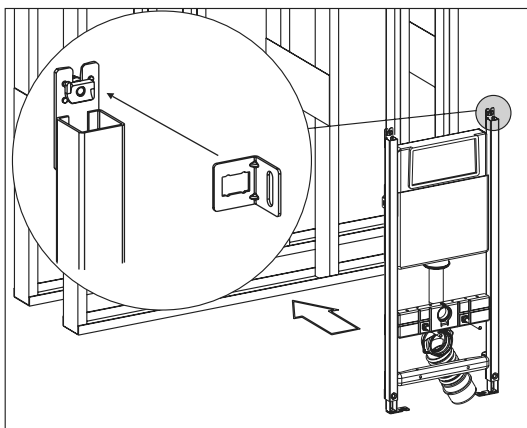
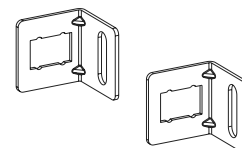


W wypadku montażu stelaża w ścianie typu lekkiej zabudowy (patrz str. 3) należy zastosować dodatkowo wspornik samonośny, w którym osadza się stelaż. Reszta montażu jak na str. 4.

Montaż w ścianie typu lekkiej zabudowy



Dodatkowo wymagane:
Wspornik ścienny L nr kat. 547 500



Łącznik montażowy L włożyć w szybkozłączkę jak narysunku obok i zablokować.

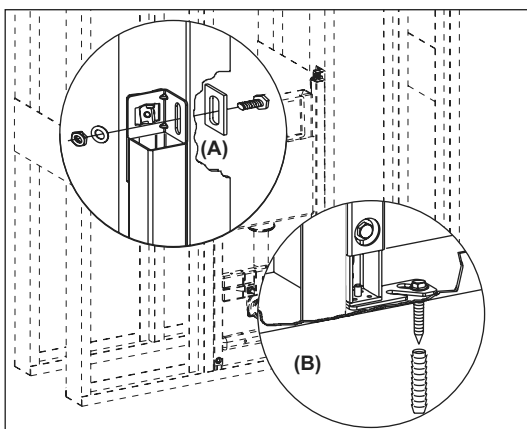
Stelaż VariVIT umieścić pomiędzy profilami ściennymi. Odległość pomiędzy nimi w miejscu montażu musi wynosić 550mm.

Poprzez zwolnienie nóżek i ustawienie ich długości można uzyskać regulację wysokości stelaża w zakresie od 0 do 24 cm.

Regulacji położenia przyłącza należy dokonać wg wymogów Producentów ceramiki sanitarnej.

Wskazówka ogólna:

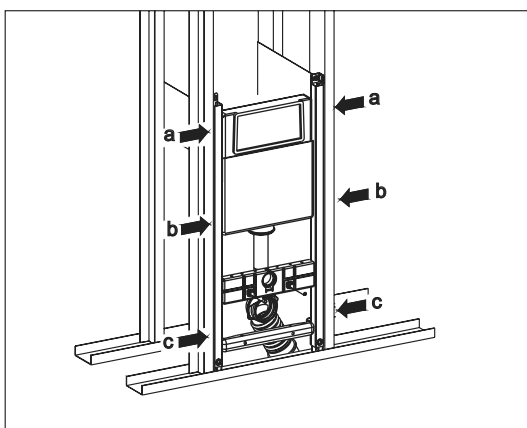
Konstrukcja ściany w miejscu montażu stelaża powinna być podwójna, wykonana z profilu C50!



Stelaż VariVIT umieścić w ścianie, jak pokazano w szczególe A.

Profile ścienne i stelaż powinny znajdować się w jednej płaszczyźnie!

Następnie przy pomocy stanowiących wyposażenie stelaża śrub i wkrętów przymocować go do profili ściany i podłogi, jak pokazują szczegóły BiC.

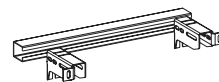


Stelaże do WC i bidetu należy dodatkowo przymocować znajdującymi się w pakiecie blachowkrętami w punktach a,b,c Wskazanych na rysunku obok.

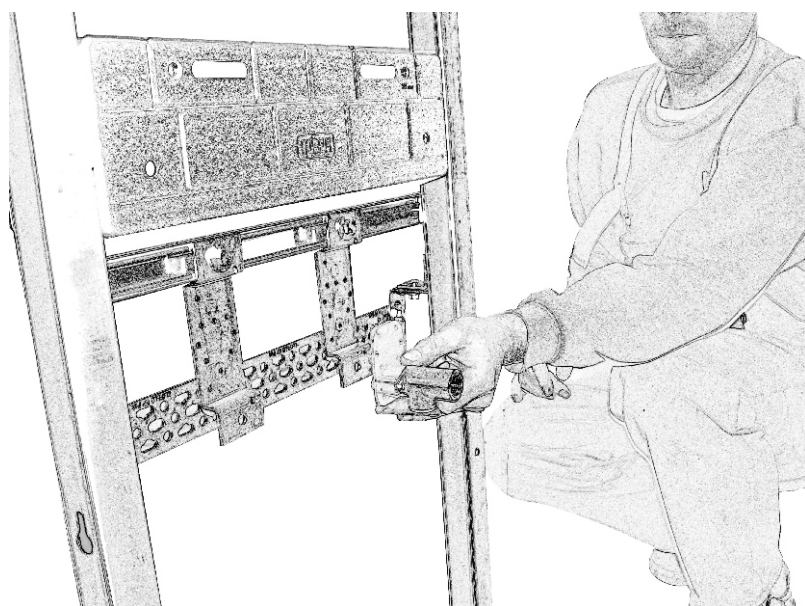
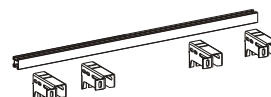
Montaż umywalki przy ścianie murowanej



Dodatkowo wymagany:
Wspornik ścienny E 541 505



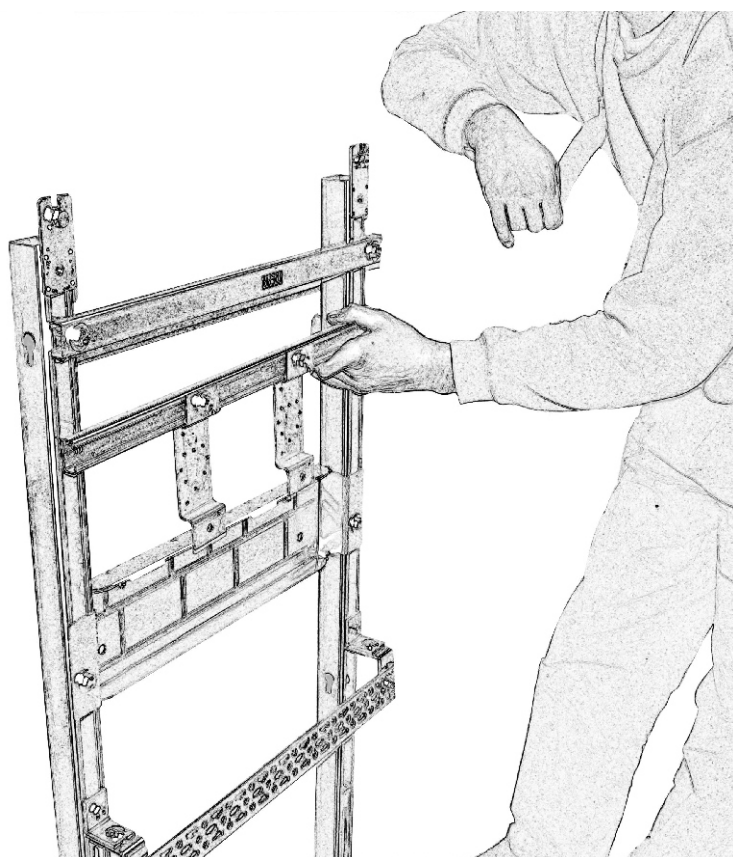
lub
Wspornik ścienny E dla niepełnosprawnych 541 506



Do baterii stojącej:

1. Zabudowa jak przy stelażu do WC
2. Zamocować kształtki przyścienne

W kształtki wkręca się zawory kątowe.



Do baterii ściennej:

1. Przełożyć trawers dopływu wody w położenie górne
2. Zabudowa jak przy stelażu do WC
3. Zamocować kształtki przyścienne

W kształtki wmontowuje się baterię.