

Elektroniczna armatura umywalkowa Saniline Dolphin bez mieszacza



DANE TECHNICZNE:

Zasilanie bateryjne: 6V, 4x1,5V, baterie LR6
zasilacz bateryjny pod umywalką,
klasa ochrony IP20
ok. 200 000 uruchomień

Zasilanie sieciowe: 230VAC, 50Hz, zasilacz z transformatorem
pod umywalką
klasa ochrony IP20

Ciśnienie robocze: 0,5-8 bar

Temp. dopływu: maks. 60 °C. Należy zwrócić uwagę na możliwość
przekroczenia temp. 38 °C, odczuwanej jako
temperaturę parzenia

Temp. wypływu: ustawiana na mieszaczu zewnętrznym

Perlator: ogranicznik wypływu do
6 l/min, gwint M24x1

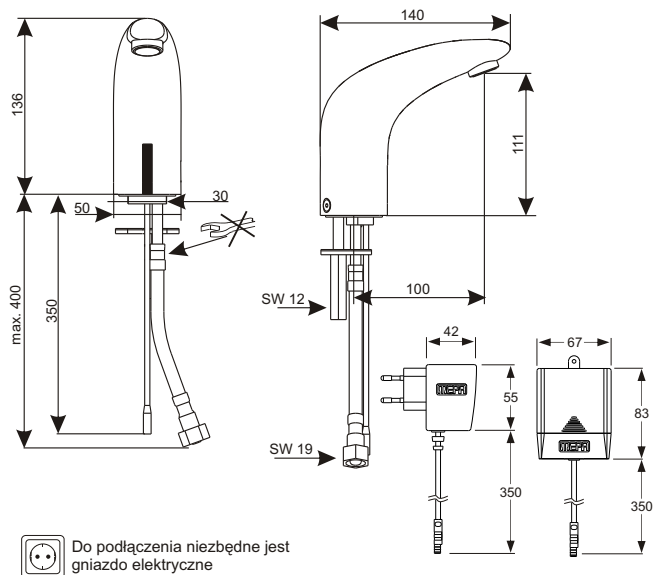
Wąż przyłącz.: 40 cm, 3/8"

Filtr siatkowy: wstępny za zaworem kątowym i
dodatkowy w zaworze magnetycznym

Zawór zwrotny: sprawdzony wg DVGW

Klasa szumów: I wg DIN EN 200

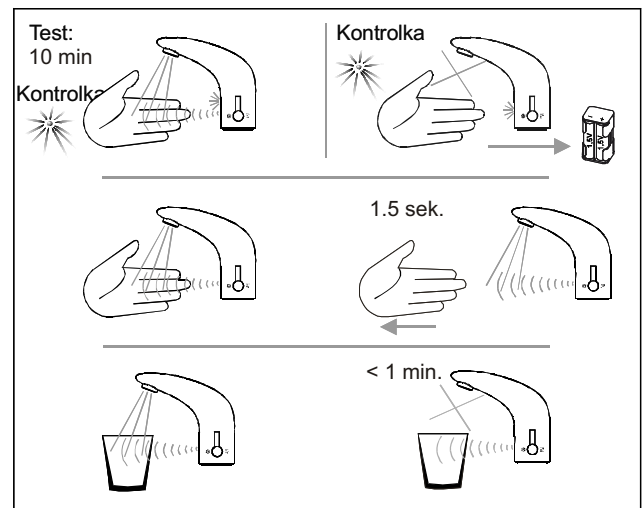
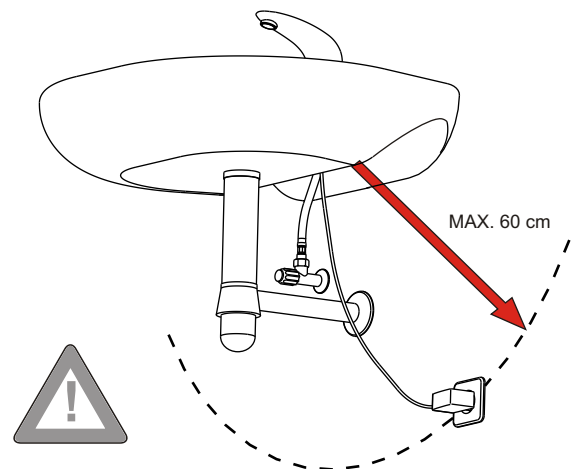
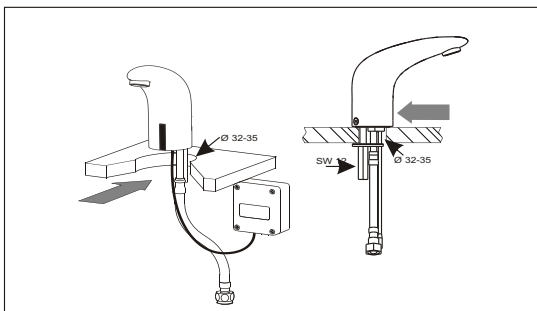
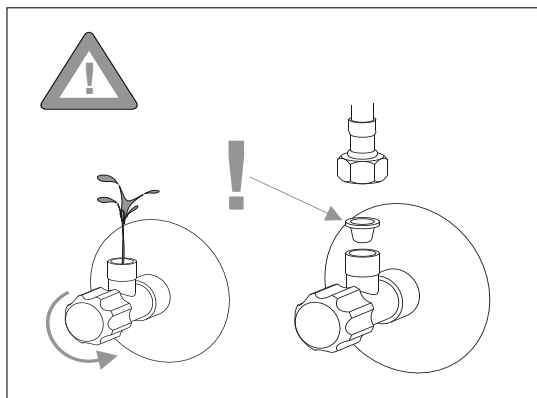
Opóźnienie zamknięcia: 1,5 s dla strumienia wody



Do podłączenia niezbędne jest gniazdo elektryczne

Warunkiem zachowania uprawnień wynikających z gwarancji jest dokonanie montażu wyłącznie wg poniżej podanych zasad. W wypadku stwierdzenia nieprawidłowości w działaniu urządzenia należy bezwzględnie wezwać serwis.

Demontaż nie działającego urządzenia przeprowadzony przez osobę inną niż uprawniony serwisant powoduje utratę gwarancji !!!



MEPA- Pauli und Menden GmbH
Hauptwerk und Vertrieb
Rolandsecker Weg 37
53619 Rheinbreitbach
Telefon (0 22 24) 929- 0
Telefax (0 22 24) 929- 149
Internet <http://www.mepa.de>

Werk Leipzig
Carsdorfer Höhe
04523 Pegau
Telefon (03 42 96) 739- 0
Telefax (03 42 96) 739- 40

MEPA- Pauli und Menden GmbH
Lemböckgasse 47
A- 1230 Wien
Telefon (0043) 01/ 814 15- 0
Telefax (0043) 01/ 814 15- 16
Internet <http://www.mepa.at>

Przedstawicielstwo w Polsce:
Ul. Wergiliusza 28/1
60-461 Poznań
fax (061) 840 70 90
Tel. (061) 671 05 39
E-mail: biuro@logos.promo.pl

MB Dolphin/0504
LaNr. 707
Änderungen
vorbehalten

Elektroniczna armatura umywalkowa Saniline Dolphin

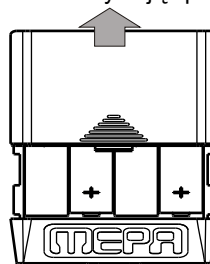


ZASADY BEZPIECZNEGO UŻYTKOWANIA:

- przy ciśnieniu w instalacji ponad 5 bar zaleca się wbudowanie reduktora ciśnienia
- **wszystkie filtry siatkowe dostarczone z armaturą MUSZĄ być wbudowane!**
- **rury instalacji muszą być przed zamontowaniem baterii dokładnie przepłukane. Opilki i zanieczyszczenia mogą uszkodzić zawór elektrom.**
- przy naprawdę silnie zanieczyszczonej wodzie zaleca się zamontowanie filtra centralnego
- do czyszczenia nie stosować szorstkiej gąbki czy ścierki, ani szorujących, agresywnych i odkamieniających środków chemicznych. Armatury nie wolno myć wodą pod ciśnieniem!
- po długotrwałym nieużywaniu baterii zaleca się przepłukanie instalacji i armatury

WYMIANA BATERII:

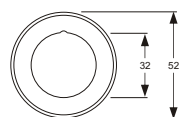
Zasilacz bateryjny zawiera 4 szt. Baterii 1,5V. Aby wymienić baterie należy zdjąć pokrywę i wymienić baterie.



4 X 1,5 V

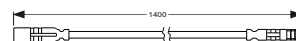
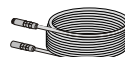
Osprzęt dodatkowy zamawiany osobno

Pierścień przedłużający 718 651
Stosowany przy dużych umywalkach i zlewach, gdzie należy wydłużyć baterię



Kabel przedłużający do zasilacza 718 653

Odległość między baterią i zasilaczem można wydłużyć MAXYMALNIE o 1400 mm



MONTAŻ:

Zamontować filtr siatkowy w nakrętce węża przyłączeniowego i posadzić armaturę na umywalce jak zwykłą baterię z mieszaczem. Przy montażu zwrócić uwagę na staranne umieszczenie armatury w otworze umywalki (32 mm) jak na rysunku. Po zamontowaniu armatury czarny kabel połączyć z zasilaczem sieciowym lub bateryjnym. Zasilacz przymocować solidnie do ściany. Włożyć baterie do zasilacza lub podłączyć do sieci. Przez pierwszych 10 minut świeci się w wizjerze kontrolka, o ile tylko umieścimy dłoń w zasięgu działania.

TEMPERATURĘ WYPŁYWU ustawić na mieszaczu zewnętrznym.

WSKAZANIA KONTROLKI:

kontrolka się nie świeci: tryb normalny (poza pierwszymi 10 min.)

Kontrolka się świeci: konieczna wymiana baterii zasilacza
MYCIE UMYWALKI:

Przykryć czujnik tkaniną, odczekać aż armatura się wyłączy. Umyć umywalkę, zdjąć tkaninę z czujnika. Bateria gotowa do pracy.

WYKORZYSTANIE PILOTA: nr kat. 718650

Do zmiany zasięgu działania i w trakcie sprzątania można wykorzystać pilota na podczerwień

zasilanie bateryjne: 12V, Typ 23A

wymiary: 66x38x14 mm

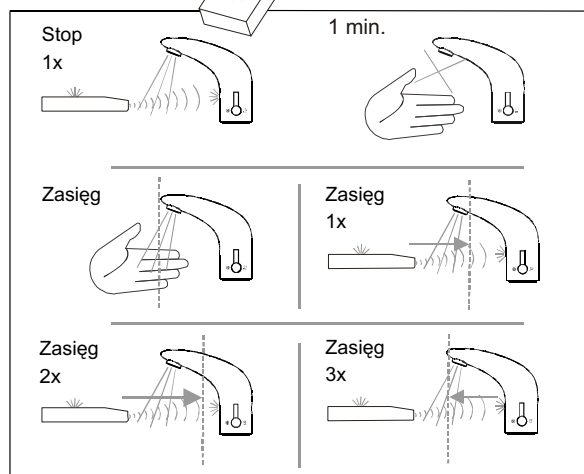
zasięg: 15 cm

UWAGA !!!

Do czyszczenia armatury używać tylko miękkich ściereczek i substancji chemicznie obojętnych.

W żadnym razie nie stosować substancji żrących i agresywnych chemicznie !!!!

Pilot



KARTA GWARANCYJNA

1. Mepa przyznaje na niniejsze produkty 2 lata gwarancji od daty Zakupu
2. Niezastosowanie się do wskazań instrukcji montażu powoduje utratę gwarancji
3. Gwarancją objęte są wady, które ujawnione zostaną w okresie gwarancji, a wynikają z przyczyn tkwiących w urządzeniu.
4. Gwarancją nie są objęte uszkodzenia powstałe wskutek nieprawidłowego użytkowania, montażu, konserwacji, czyszczenia, samodzielnych przeróbek, jak również przez zanieczyszczenia wody lub przewodów sieci wodociągowej.
5. Gwarancją nie są objęte uszkodzenia spowodowane poprzez osadzanie się kamienia
6. Reklamacja powinna być zgłoszona w miejscu dokonania zakupu.
7. Gwarant zobowiązuje się dokonać oględzin towaru u Reklamującego w terminie 14 dni od zgłoszenia i usunięcia, bądź ustalenia terminu usunięcia usterki.
8. Uprawnienia z tytułu gwarancji przysługują po przedłożeniu kart gwarancyjnej wraz z dowodem zakupu.
9. Karta gwarancyjna bez pieczęci sprzedawcy i daty zakupu jest nieważna.

Numer i data dokumentu zakupu

Pieczęć i podpis sprzedawcy