

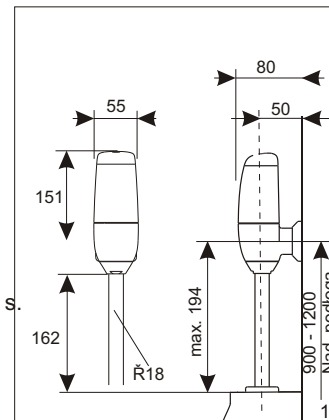
Sanicontrol T606

Elektroniczna spłuczka pisuarowa



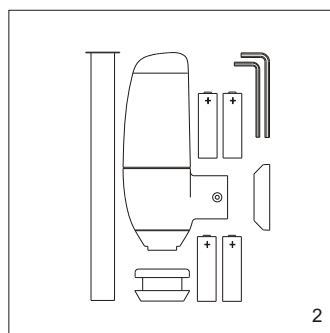
DANE TECHNICZNE:

Artykuł: Bezdotykowa spłuczka pisuarowa
 Baterie: 4 szt. 1,5V alkaliczne, Typ AA, LR6
 ok. 250 000 uruchomień bez wymiany
 Zasięg działania: do 50 cm od ściany, elektroniczny czujnik zbliżeniowy.
 Przyłącze wody: 1/2" GZ (ISO 228) od tyłu, z kulowym zaworem odcinającym i filtrem siatkowym
 Odpływ wody: Rura spłukująca 18x190 mm, miedziana, chromowana
 Wymiary: 151x55x80 mm
 Ciśnienie wody: 0,3-8 bar
 Klasa bezpieczeństwa: IP 44
 Spłukiwanie: Następuje po skorzystaniu z pisuaru, tj. po oddaleniu się. Minimalny czas ingerencji 5 s.
 Spłukiwanie automatyczne co 24h.
 Czas spłukiwania: 2-14s; nastawa płynna
 Wydajność: 0,3l/s przy ciśnieniu 1 bar, 0,5l/s przy ciśnieniu 3 bary

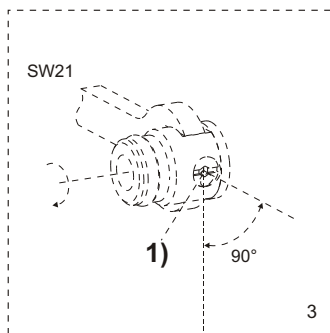


Wymiary w mm

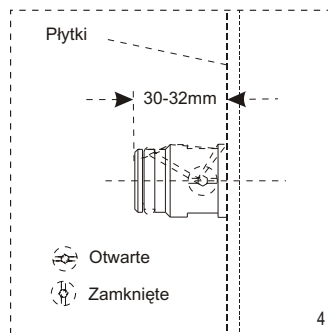
MONTAŻ I INSTALACJA: Tylko przez autoryzowany zakład instalacyjny!



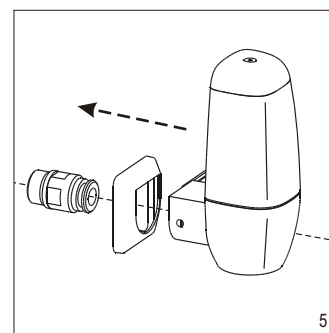
Zakres dostawy: spłuczka, 4 baterie, rura spłukująca, łącznik pisuaru, rozeta, klucz imbusowy.



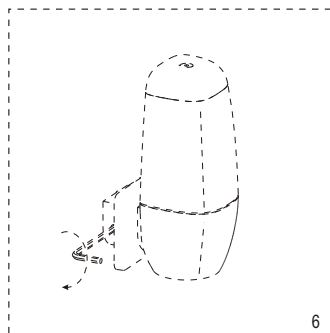
Zamontować zawór odcinający. Odciecie 1) musi leżeć na prawo od osi zaworu w pozycji poziomej.



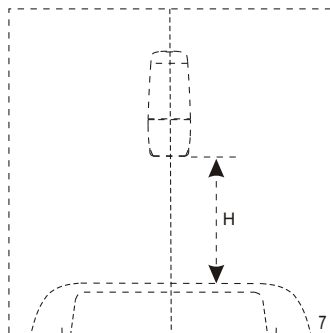
Dokładnie przepłukać instalację.



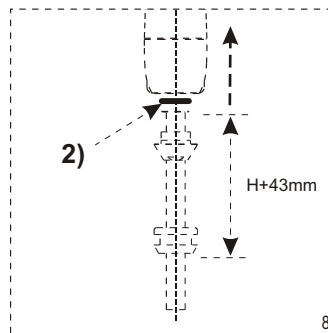
Nasunąć na zawór odcinający rozetę i elektronikę



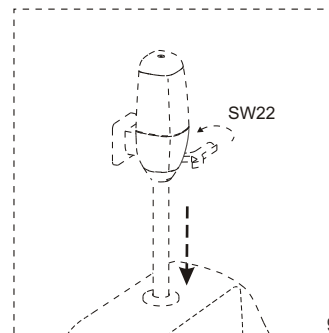
Dokręcić imbus



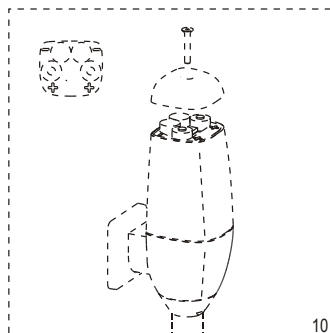
Wymierzyć odległość od górnej krawędzi pisuaru.



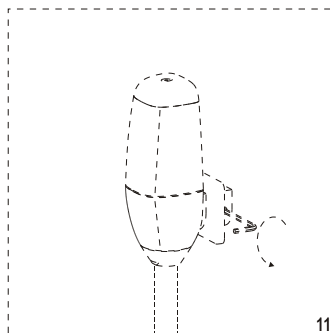
Wymierzyć rurę spłukującą. O-ring 2) uszczelnia połączenie rury spłukującej ze spłuczka.



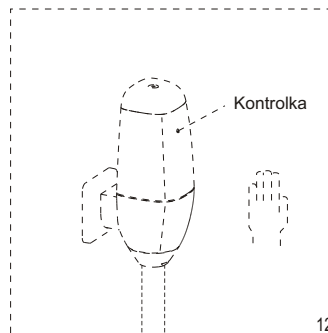
Rurę spłukującą z łącznikiem wsunąć w otwór pisuaru. Górną nakrętkę dokręcić do spłuczki.



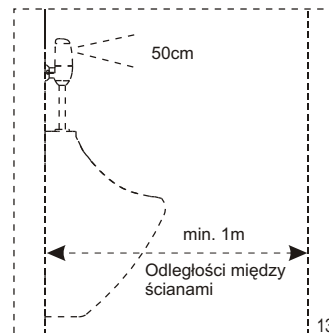
Włożyć baterie. Ostrożnie, ręcznie dociągnąć śrubę imbusową.



Otworzyć zawór odcinający.



Próba działania: Przytrzymać rękę przed spłuczka. Kontrolka się świeci. Cofnąć rękę. Następuje spłukiwanie. Kontrolka gaśnie po ok. 1 min.



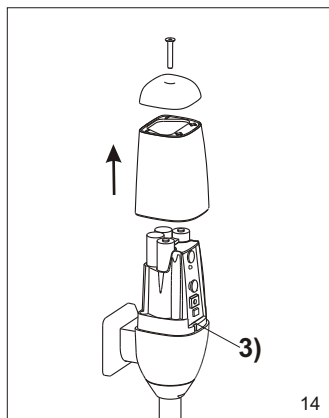
Spłuczka gotowa do działania!

Sanicontrol T606

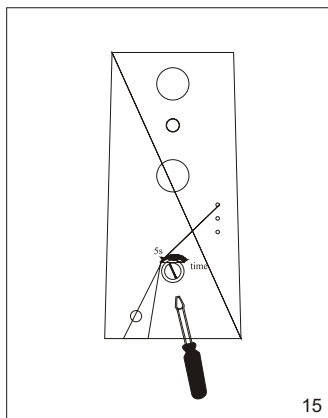
Elektroniczna spłuczka pisuarowa



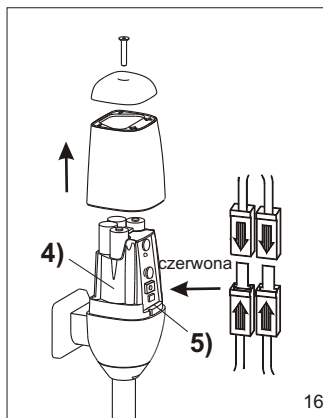
Serwis/Konserwacja/Usuwanie usterek



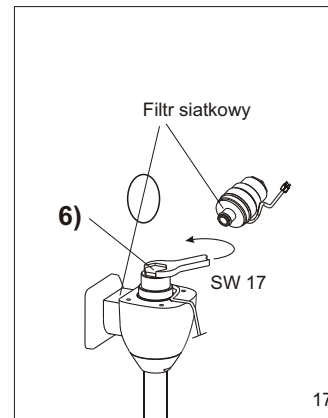
Ustawić czas spłukiwania. Przy montowaniu obudowy nie uszkodzisz przewodu zaworu (3).



Nastawę fabryczną 5s zmienić przy pomocy śrubokrętu.



Czyszczenie filtra/wymiana zaworu magnetycznego. Zdemonstrować obudowę (4). Przy montażu kabel zaworu (5) podłączyć do właściwych biegunów. Uważać, żeby go nie przeciąć!



Wykręcić zawór magnetyczny (6). Wyczyścić filtr siatkowy. Przy składaniu nasmarować O-ringi. Przeplukać filtr siatkowy w obudowie zaworu magnetycznego.

Jeśli urządzenie nie spłukuje:

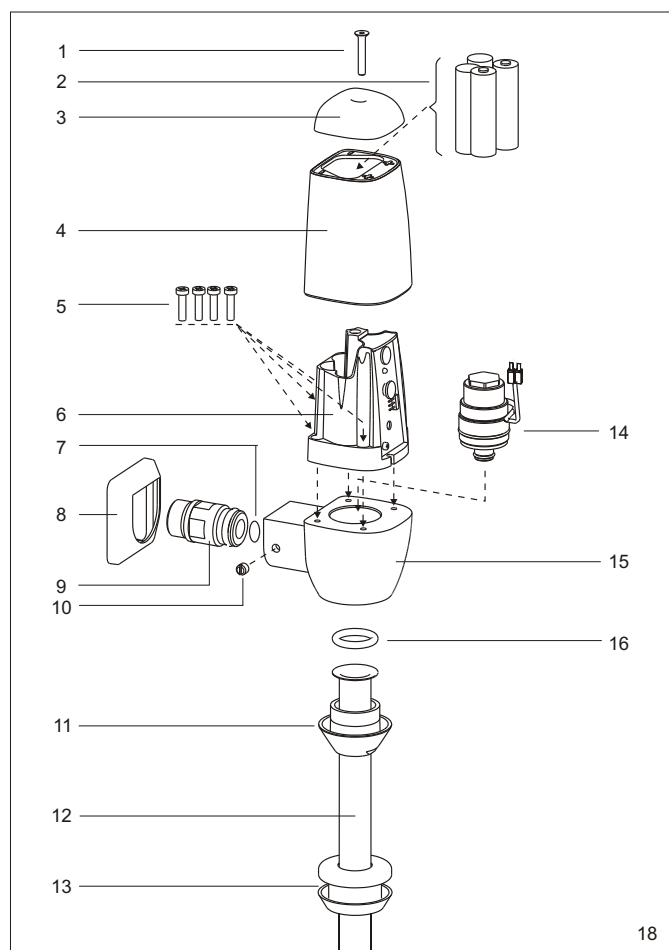
- Sprawdzić ciśnienie wody, otworzyć zawór odcinający.
- Wymienić baterie. Jeśli czerwona kontrolka świeci się ciągle to są one za słabe.
- Sprawdzić elektronikę. Wyjąć baterie. Po ok. 30s włożyć nowe baterie. Przytrzymać rękę przed czujnikiem. Kontrolka świeci. Po ok. 1minucie kontrolka gaśnie (rys. 12).
- Sprawdzić połączenie wtykowe pomiędzy elektroniką i zaworem magnetycznym (rys. 16).
- Oczyścić filtr siatkowy w zaworze magnetycznym i jego obudowie.

Czyszczenie spłuczki:

Do mycia nie używać środków zawierających alkohol. Nie szorować. Do odkamieniania zaleca się stosować środki odnawialne biologiczne.

Legenda:

- | | |
|------------------------------------|----------------------|
| 1 Śruba imbusowa M4x25 | 9 Zawór odcinający |
| 2 Baterie 4x AA, LR6 | 10 Imbus M6x6 |
| 3 Kapa | 11 Nakrętka |
| 4 Obudowa | 12 Rura spłukująca |
| 5 Śruba 4x; M4x16 | 13 Łącznik pisuarowy |
| 6 Obudowa elektroniki | 14 Zawór magnetyczny |
| 7 Filtr siatkowy w obudowie zaworu | 15 Obudowa zaworu |
| 8. Rozeta | 16 O-ring |



18