

Pilot zdalnego sterowania 97 x53 x 7, foliowana klawiatura, zabezpieczony przeciw wilgociowo, zasilanie z baterii CR 2025.

Pilot Sanicontrol 900 wchodzi w zakres dostawy.

	Brak wykorzystania		Reset
	Czas spłukiwania		Brak wykorzystania
	Zasięg		Brak wykorzystania
	Wstrzymanie spłukiwania		Brak wykorzystania
	Spłukiwanie		Brak wykorzystania

**Spłukiwanie automatyczne : zmiany ustawienia są możliwe tylko za pomocą pilota i tylko w ciągu pierwszych 10 minut po podłączeniu zasilania. Potem tylko po odłączeniu na co najmniej 1 min. i ponownym podłączeniu zasilania**

**Reset**

Przyciskiem Reset przywraca się ustawienia fabryczne spłuczki. Przycisk musi być naciśnięty przez minimum 5 sek. Aby polecenie zostało przyjęte. Ustawienia fabryczne zostały przedstawione obok.

**Czas otwarcia zaworu spustowego**

Tym przyciskiem ustawia się czas otwarcia zaworu spustowego.  
 Nastawa fabryczna 6 sek.  
 Zakres nastawy 2 - 10 sek.  
 Skok zmiany 1 sek.  
 Przycisk lub musi zostać naciśnięty i zwolniony przynajmniej raz.

**Zasięg działania**

Tym przyciskiem nastawia się odległość z jakiej czujnik wykrywa obecność użytkownika. Zakres nastawy jest 10-stopniowy.  
 Nastawa fabryczna : 70 cm od ściany  
 Przycisk lub musi zostać naciśnięty i zwolniony co najmniej 1 raz. Nowa wartość nastawy daje się łatwo zweryfikować: jeśli użytkownik pojawi się w zasięgu działania czujnika zapala się niebieska dioda w czujniku.

**Wyłączenie spłukiwania**

Przycisk musi być naciśnięty i zwolniony co najmniej 1 raz aby wstrzymać spłukiwanie na 30 min. W tym czasie niebieska dioda w czujniku pulsuje z częstotliwością 1 Hz (1 x sekundę). Ta funkcja może zostać przerwana poprzez jednokrotne naciśnięcie przycisku . Spłuczka zaczyna działać w normalnym rytmie.

**Spłukiwanie**

Przycisk musi być naciśnięty i zwolniony co najmniej 1 raz aby wywołać spłukiwanie. Potem spłuczka działa w normalnym rytmie.



**Płyta czołowa MEPACube  
Zasilanie sieciowe (Nr kat. 718 312)**

**Informacje podstawowe**

Wymogi montażowe:  
 Zasilanie z sieci energetycznej 230-240 V / 50 Hz  
 Wyłącznik wielobiegunowy o minimalnej szczelinie rozwarcia 3mm.  
 Element montażowy MEPA ze spłuczka A21 LUB Geberit ze spłuczka UP 300  
**Przy zasilaniu z sieci niezbędny jest zestaw z transformatorem 230/6 VDC (nr kat. 718 399).**

**ZAWSZE KONIECZNE JEST PRZESTAWIENIE ZAWORU NAPEŁNIAJĄCEGO W DOLNOPLUKU !!!**

**Dane techniczne:**

Płyta czołowa 245 x 165 x 19 mm z metalu, chrom mat do spłukiwania bezdotykowego i mechanicznego Sanicontrol 936  
 - spłukiwanie bezdotykowe przy wykorzystaniu czujnika na podczerwień  
 - spłukiwanie manualne poprzez naciśnięcie przycisku płytki

Zasilanie: 6V DC z modułu elektroniki  
 Pobór mocy: 5VA przy "rozpoznawaniu użytkownika"  
 Zasada działania: Elektroniczny czujnik zasięgowy na podczerwień  
 Zasięg działania: Spłukiwanie bezdotykowe 70 cm od ściany, możliwość regulacji

Wymiary: 245 x 165 x 13 mm, zabezpieczenie Przeciwkradzieżowe

Klasa ochrony: IP45  
 Przerwa w zasilaniu: Przy przerwie w zasilaniu 1 min. Następuje ponowne uruchomienie mikroprocesora, czujnik LED i funkcja zdalnego sterowania są ponownie aktywne. Parametry zadane poprzez pilota zostają zachowane, ale mogą w ciągu pierwszych 10 min być zmienione.

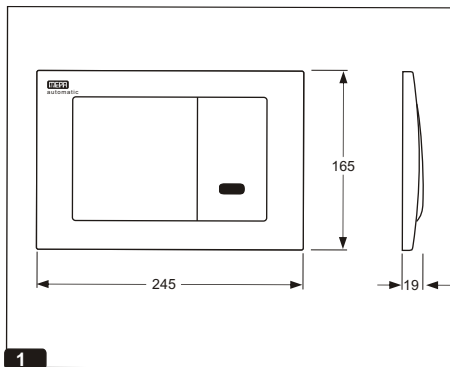
**Wymogi bezpieczeństwa**

Montaż i instalacja może być wykonana tylko poprzez koncesjonowaną firmę instalatorską zgodnie z obowiązującymi w tym zakresie przepisami

Przy projektowaniu i wykonywaniu instalacji należy bezwzględnie przestrzegać obowiązujących w tym zakresie norm i przepisów.

W łazienkach z prysznicami i wannami zwrócić szczególną uwagę na poprawność wykonania zgodnie z obowiązującymi przepisami. Nie myć otwartym strumieniem wody i pod ciśnieniem!!!

## Automatyczna spłuczka do WC Sanicontrol 936



Elektroniczna spłuczka do WC Sanicontrol 936 składa się ze :

- stelaża podtynkowego do WC MEPA wyposażonego w spłuczkę A21 lub stelaża firmy Geberit wyposażonego w spłuczkę UP300
- płyty czołowej Sanicontrol 936 Cube, chrom mat nr kat. 718 312 zasilanej sieciowo
- zestawu przyłączeniowego do Sanicontrol 936 (nr kat. 718 399)

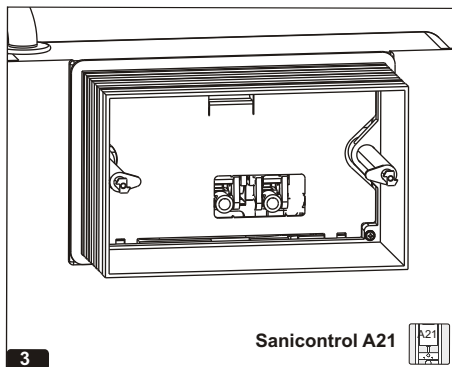
**PRZED MONTAŻEM KONIECZNIE  
NALEŻY PRZESTAWIĆ ZAWÓR  
NAPEŁNIAJĄCY W DOLNOPLUKU  
!!!**

**Sanicontrol 936,chrom mat,zasil. sieciowe 718 312**  
do spłukiwania bezdotykowego

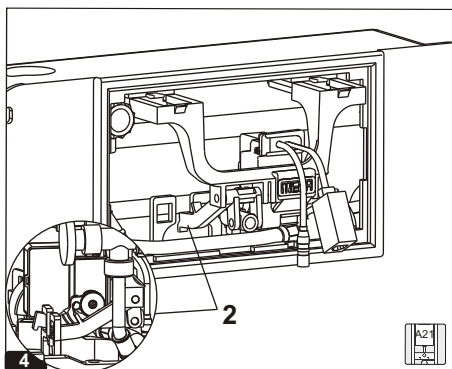
Do zestawu Sanicontrol 936 zasilanego sieciowo należy:

- płyta czołowa MEPAcube START/STOP z czujnikiem
- rama montażowa
- moduł elektroniki z mechanizmem podnoszenia
- ramię przegubu Sanicontrol
- popychacz
- zestaw mocujący
- pilot zdalnego sterowania S.C. 900

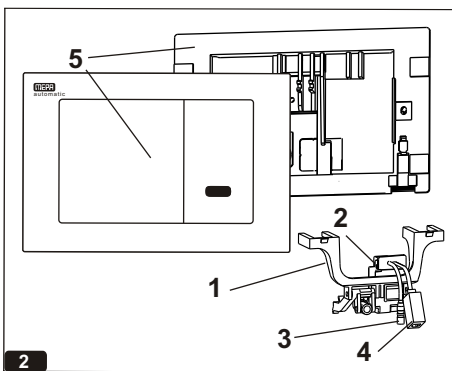
Do zestawu Sanicontrol 936 zasilanego sieciowo należy zastosować zestaw przyłączeniowy do Sanicontrol 936 nr kat. 718 399



Odkręcić pokrywę osłony otworu rewizyjnego, zdjąć płytę rewizyjną, wyciągnąć do przodu ramię przegubu.

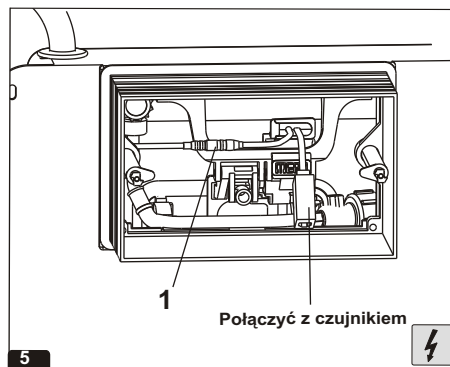


Osadzić moduł elektroniki wsuwając go w zielony uchwyt na przegubie. Dźwignia własna przegubu musi wchodzić w otwór lewego ciężła dzwonu! Umożliwia to uruchamianie mechaniczne! Nie uszkodzić zielonej dźwigni modułu elektroniki !!!

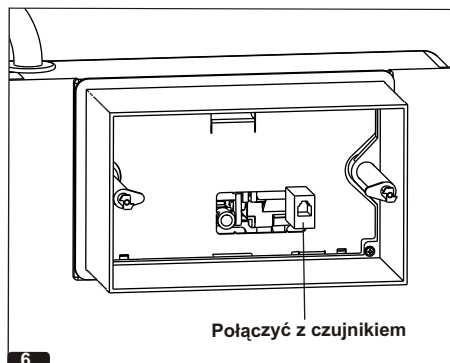


1 ramię przegubu Sanicontrol  
2 moduł elektroniki z mechanizmem podnoszącym  
3 gniazdo zasilania "białe"  
4 wtyczka "czujnik dostrzegania"  
5 płyta czołowa z ramą montażową

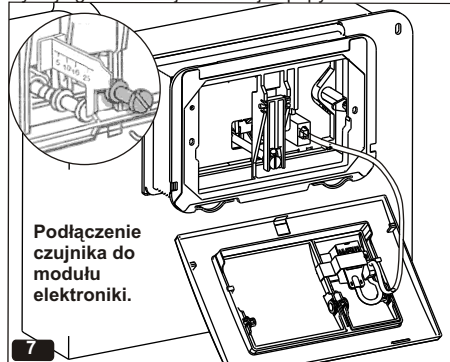
## Automatyczna spłuczka do WC Sanicontrol 936



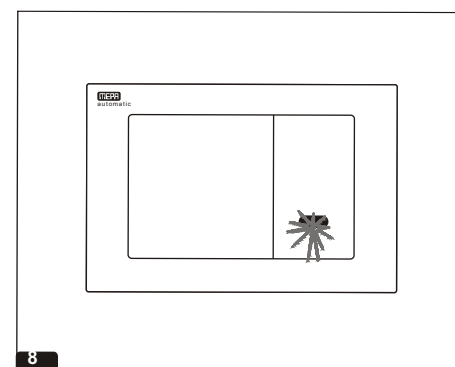
1 podłączyć zasilanie z zasilacza sieciowego. Uwaga na kolory wtyczek! Sprawdzić spłukiwanie mechaniczne! Otworzyć zawór kątowy.



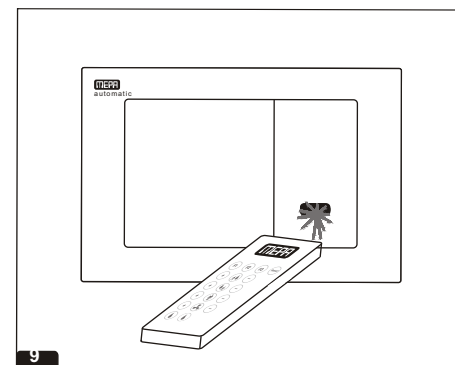
Widok spłuczki poprawidłowo zakończonym montażu modułu elektronicznego. Ponad płytę rewizyjną wystaje gniazdo czujnika i tulejka popychacza.



Przykręcić ramę montażową. Ustawić popychacz spłukiwania mechanicznego na właściwą długość, podłączyć czujnik do elektroniki, założyć płytę czołową. Sprawdzić zasilanie elektryczne i wodne.



Po zakończonym montażu w ciągu pierwszych 10 minut dioda widoczna w wizjerze czujnika pali się niebieskim światłem wtedy, gdy czujnik dostrzeże ruch w zasięgu swego oddziaływania. Dalsze informacje o nastawie urządzenia znajdują się na następnej stronie.



Przy ustawianiu Sanicontrol 936 należy pilot zdalnego sterowania trzymać w odległości ok. 10 cm od wizjera czujnika. Po naciśnięciu i zwolnieniu określonego przycisku elektronika będzie potwierdzać przyjęcie sygnału mrugnięciem diody czujnika w wizjerze

### Spłukiwanie automatyczne:

Użytkownik musi znajdować się co najmniej przez 2 minuty w zasięgu czujnika. Po 2 sek. wyjścia z zasięgu jego działania następuje automatyczne spłukiwanie pełną zawartością zbiornika.

### Spłukiwanie manualne:

Użytkownik może uruchomić spłukiwanie poprzez naciśnięcie w płycie czołowej przycisku "duże spłukiwanie". W takim wypadku spłukiwanie automatyczne jest blokowane na 60 sekund w czasie których spłuczka napełnia się ponownie.